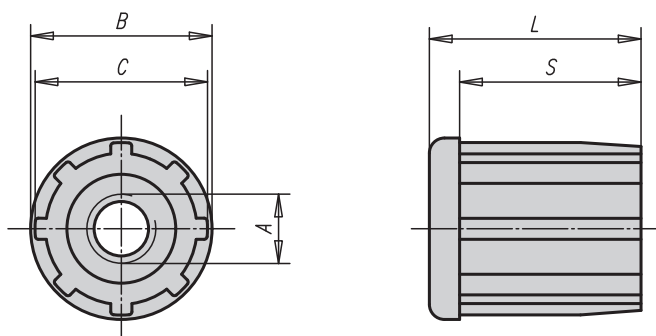


Záslepky se závitem

do trubek

**Materiál:**

Záslepka z termoplastu vyztuženého skelnými vlákny.
Vložka se závitem mosazná.

Provedení:

Záslepka černá. Vložka se závitem poniklovaná.

Upozornění:

Záslepky se závitem se používají pro snadné uchycení nožek s kloubem do trubek.

Příklad způsobu objednání:

27836-103010



Záslepky se závitem do trubek

Objednáací číslo	A	B	C	L	S	Vhodné pro trubky	Zatížitelnost max. kN
27836-103010	M10	30	28,4	33	27	Ø 30 x 1	5
27836-123010	M12	30	28,4	33	27	Ø 30 x 1	5
27836-143010	M14	30	28,4	33	27	Ø 30 x 1	5
27836-163010	M16	30	28,4	33	27	Ø 30 x 1	5
27836-103815	M10	38	35,5	43	35	Ø 38 x 1,5	5
27836-123815	M12	38	35,5	43	35	Ø 38 x 1,5	5
27836-143815	M14	38	35,5	43	35	Ø 38 x 1,5	5
27836-163815	M16	38	35,5	43	35	Ø 38 x 1,5	5
27836-104215	M10	42	39,9	43	35	Ø 42,4 x 1,5	6
27836-124215	M12	42	39,9	43	35	Ø 42,4 x 1,5	6
27836-144215	M14	42	39,9	43	35	Ø 42,4 x 1,5	6
27836-164215	M16	42	39,9	43	35	Ø 42,4 x 1,5	6
27836-204215	M20	42	39,9	43	35	Ø 42,4 x 1,5	6
27836-124815	M12	48	45,8	55	44	Ø 48,3 x 1,5	6
27836-144815	M14	48	45,8	55	44	Ø 48,3 x 1,5	6
27836-164815	M16	48	45,8	55	44	Ø 48,3 x 1,5	6
27836-204815	M20	48	45,8	55	44	Ø 48,3 x 1,5	6
27836-125015	M12	50	48,4	55	44	Ø 50,9 x 1,5	6
27836-145015	M14	50	48,4	55	44	Ø 50,9 x 1,5	6
27836-165015	M16	50	48,4	55	44	Ø 50,9 x 1,5	6
27836-205015	M20	50	48,4	55	44	Ø 50,9 x 1,5	6