

Modulární sestavení stavitelné nožky ECO-Line

Použití:

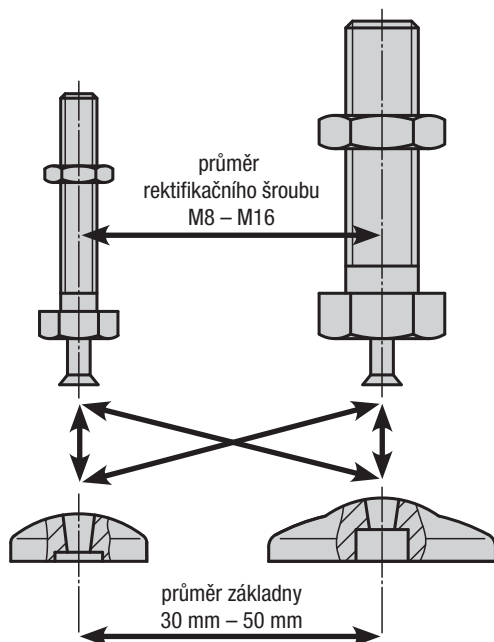
Stavitelné nožky ECO-line jsou koncipovány modulárně. Jednotlivé komponenty jsou podle potřeby individuálně kombinovatelné. Rektifikační šroub se na základnu nešroubuje, nýbrž se **nerozebíratelně nalisuje**.

Stavitelné nožky nachází využití na přístrojích, různých zařízeních a dokonce v nábytkářském průmyslu.

Modulární sestavení:

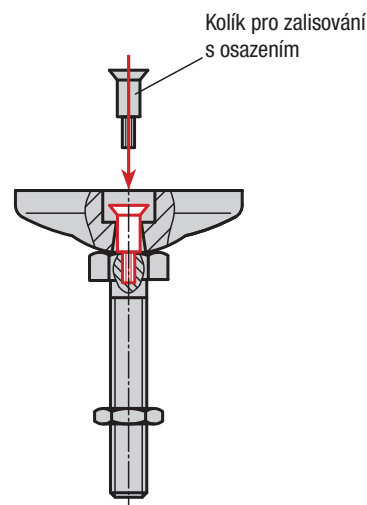
Nožky se skládají ze dvou částí: z kruhové základny a z rektifikačního šroubu. **Každá** základna je kombinovatelná s **každým** z příslušných rektifikačních šroubů (viz obr. 1).

Obr. 1

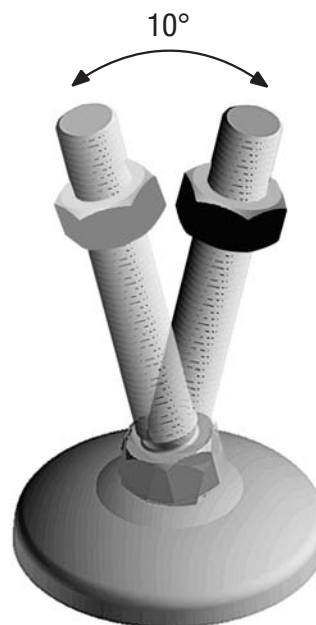


Montáž:

Základnu nasadit na rektifikační šroub a zalisovací kolík nalisovat až k osazení (vyloučeno je samovolné uvolnění rektifikačního šroubu ze základny).



Úhel vychýlení rektifikačního šroubu:



Pokyny k objednání:

Mají-li být kruhové základny s rektifikačními šrouby dodány smontované, je třeba k objednávacímu číslu připojit poznámku "**smontované**" (viz příklad vystavené objednávky na příslušné straně produktů).