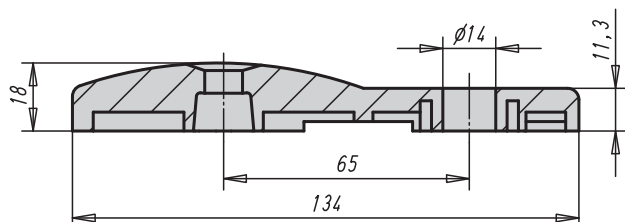


Kruhové základny s upevňovací konzolou ke stavitelným nožkám

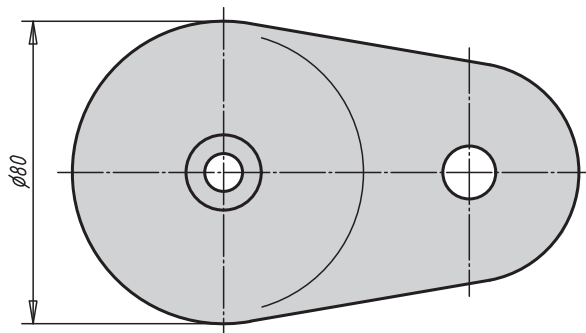
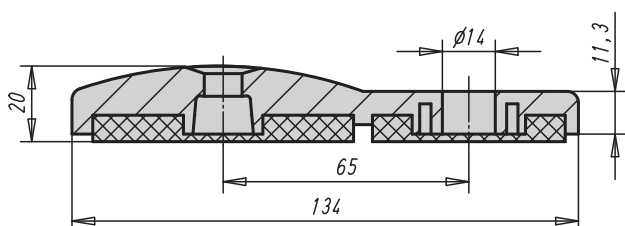


ze zinkové slitiny

Provedení C
s otvory pro našroubování
bez protiskuzové podložky



Provedení D
s otvory pro našroubování
s protiskuzovou podložkou



Materiál:

Kruhové základny ze zinkové slitiny.
Protiskuzová podložka z termoplastického elastomeru.

Provedení:

Kruhové základny černě komaxitované.

Upozornění:

Stavitelné nožky se skládají z kruhové základny a rektifikačního šroubu. Každou kruhovou základnu je možné kombinovat s každým z příslušných rektifikačních šroubů.
Protiskuzová podložka absorbuje vibrace a zabraňuje uvolnění nebo sklouznutí stavitelné nožky.
Příslušné rektifikační šrouby viz 27828.

Pokyny k objednání:

Mají-li být kruhová základna a rektifikační šroub dodány smontované, uveďte prosím objednací číslo základny a rektifikačního šroubu s dodatkem "smontované".
(např. 27818-30801 a 27828-120661 smontované.)

Příklad způsobu objednání:

27818-30801

27818-30801 a 27828-120661 smontované

Kruhové základny s upevňovací konzolou ke stavitelným nožkám ze zinkové slitiny

Objednací číslo	Provedení	Zatížitelnost max. kN
27818-30801	C	35
27818-40801	D	35