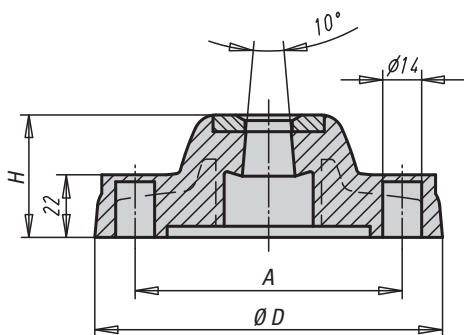


# Kruhové základny ke stavitelným nožkám

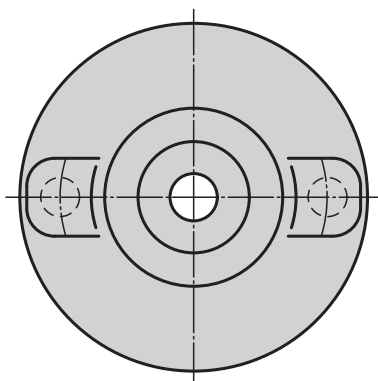
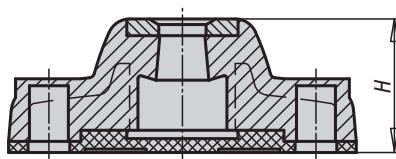
plastové, těžké provedení



**Provedení C**  
s otvorem pro našroubování (uzavřeným)  
bez protiskluzové podložky



**Provedení D**  
s otvorem pro našroubování (uzavřeným)  
s protiskluzovou podložkou



## Materiál:

Kruhová základna z termoplastu zesíleného skelnými vlákny.  
Protiskluzová podložka z termoplastického elastomeru.

## Provedení:

Černá.

## Upozornění:

Stavitelné nožky se skládají z kruhové základny a rektifikačního šroubu. Každou kruhovou základnu je možné kombinovat s každým z příslušných rektifikačních šroubů.  
Protiskluzová podložka absorbuje vibrace a zabraňuje uvolnění nebo sklouznutí stavitelné nožky.  
Příslušné rektifikační šrouby viz 27828.

## Pokyny k objednání:

Mají-li být kruhová základna a rektifikační šroub dodány smontované, uveďte prosím objednací číslo základny a rektifikačního šroubu s dodatkem "smontované".

(např. 27816-31251 a 27828-120661 **smontované**.)

## Příklad způsobu objednání:

27816-31251

27816-31251 a 27828-120661 **smontované**

## Kruhové základny ke stavitelným nožkám, plastové, těžké provedení

Objednací číslo	Provedení	D	A	H	Zatížitelnost max. kN
27816-31251	C	125	96	44	18
27816-31751	C	175	135	45	25
27816-41251	D	125	96	48	18
27816-41751	D	175	135	49	25