

## Modulární sestavení stavěcí nožky

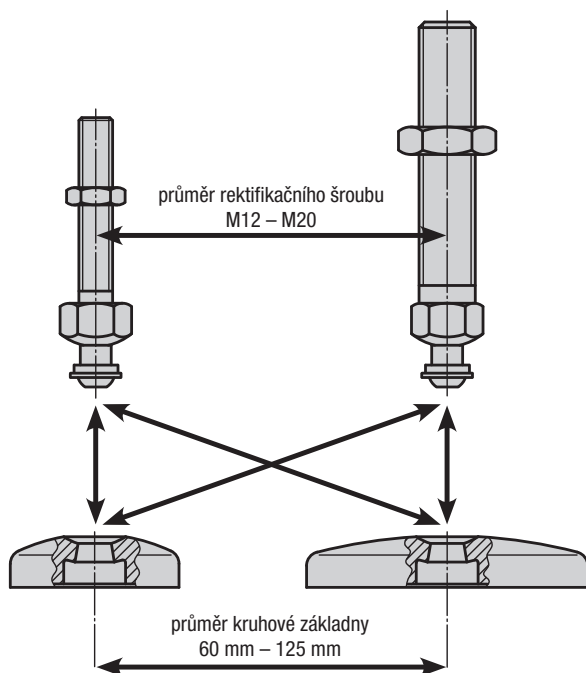
### Použití:

Nožky jsou koncipovány modulárně. Jednotlivé komponenty lze dle případu použití individuálně kombinovat. Stavěcí nožky nachází tak své využití u přístrojů, různých zařízení až po nábytkářský průmysl.

### Modulární výstavba:

Nožky se skládají ze dvou částí: z kruhové základny a z rektifikačního šroubu. **Každá** základna je kombinovatelná s **každým** z příslušných rektifikačních šroubů (viz obr. 1).

Obr. 1



### Montáž:

Rektifikační šroub ustavit do příslušné základny a upevnit spolu s distančním kroužkem, podložkou a šroubem ze spodní strany základny (samovolné uvolnění rektifikačního šroubu ze základny není možné). Průřezem je možné otevřít upevňovací otvory v základně, takže je možné upevnit základnu k podložce.

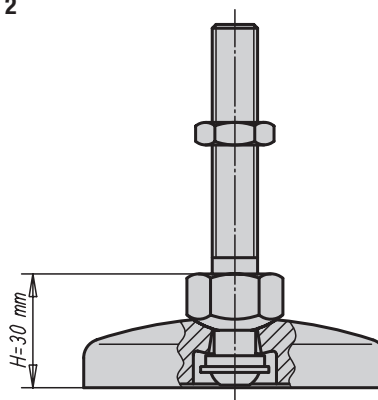
### Výška stavěcí nožky:

Minimální výška stavěcí nožky obnáší, nezávisle na velikosti kruhové základny nebo rektifikačního šroubu vždy minimální výšku  $H = 30 \text{ mm}$  (viz. obr. 2).

Výška celkové stavěcí nožky se tak vypočítá z délky rektifikačního šroubu + 30 mm.

(Celková výška stavěcí nožky =  $L + 30 \text{ mm}$ )

Obr. 2



### Úhel vychýlení rektifikačního šroubu:



### Pokyny k objednávce:

Mají-li být kruhové základny s rektifikačními šrouby dodány smontované, je třeba k objednávacímu číslu připojit poznámku "smontované" (viz příklad vystavené objednávky na příslušné straně produktů).