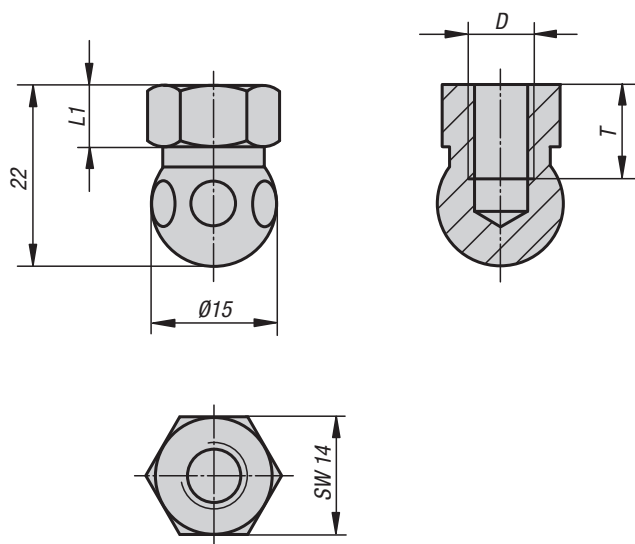


Kuličkové klouby

s vnitřním závitem



Materiál:

Ocel nebo nerez 1.4301.

Provedení:

Ocel modře chromátovaná, nerezová ocel bez povrchové úpravy.

Upozornění:

Pro přímé upevnění kloubových nožek pomocí standardních šroubů.

Kloubové nožky se sestavují z kuličkového kloubu a ze základny. Všechny kuličkové klouby lze kombinovat se všemi základnami.

Celková výška kloubové nožky se vypočítá z výšky šestihranu + 22,5 mm.

(Celková výška kloubové nožky = $L1 + 22,5$ mm)

Pokyny k objednání:

Mají-li být kuličkový kloub a základna dodány ve smontovaném stavu, uveďte prosím objednací číslo kuličkového kloubu a základny s dodatkem "smontované".

(např. 27811-061 a 27800-1030 **smontované**.)

Příklad způsobu objednání:

27811-061

27811-061 a 27800-1030 **smontované**



Kuličkové klouby s vnitřním závitem

Objednací číslo	Materiál	D	L1	T
27811-061	ocel	M6	7,5	10
27811-062	nerez	M6	7,5	10
27811-081	ocel	M8	7,5	10
27811-082	nerez	M8	7,5	10