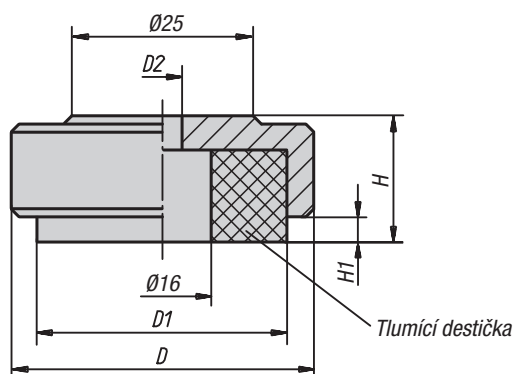


# Nožky

s tlumením vibrací



### Materiál:

Kruhová základna ocelová.  
Tlumící deska z elastomeru PUR (Sylomer V12).

### Provedení:

Kruhová základna modře chromátovaná.  
Tlumící deska šedá, lepená, neklouzavá.  
Rozsah použití od -30 °C až do +70 °C.

### Upozornění:

Hodnoty zatížitelnosti udané v tabulce jsou jen doporučením, jakému nejvyššímu stálému statickému zatížení může být tlumící prvek vystaven. Toto statické zatížení odpovídá plošnému tlaku 0,4 N/mm<sup>2</sup>, při kterém materiál optimálně docílí svých tlumících vlastností. Přitom je zohledněno, že při dynamickém zatížení dochází k další zátěži, až na hodnotu tlaku 0,6 N/mm<sup>2</sup>. Tlumící deska absorbuje vibrace a zabraňuje uvolnění nebo sklouznutí talíře.

### Příklad způsobu objednání:

27808-046

## Nožky s tlumením vibrací

| Objednáací číslo | D  | D1   | D2  | H  | H1<br>(při tlaku 0 / 0,4 / 0,6 N/mm <sup>2</sup> ) | Zatížitelnost<br>(při stlačení 0,4 N/mm <sup>2</sup> )<br>N |
|------------------|----|------|-----|----|--|---|
| 27808-036        | 36 | 30,5 | 5,5 | 15 | 4 / 2,8 / 1,9                                      | 212   |
| 27808-046        | 46 | 40,5 | 6,6 | 17 | 4 / 2,8 / 1,9                                      | 435   |
| 27808-056        | 56 | 50   | 9   | 19 | 4 / 2,8 / 1,9                                      | 705   |
| 27808-074        | 74 | 68   | 9   | 21 | 4 / 2,8 / 1,9                                      | 1372  |