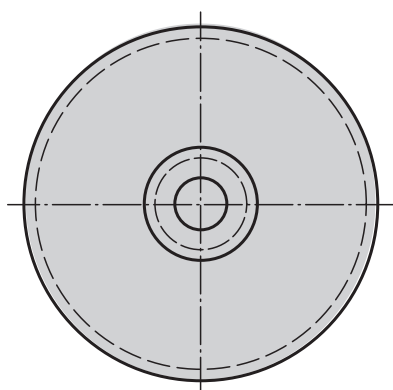
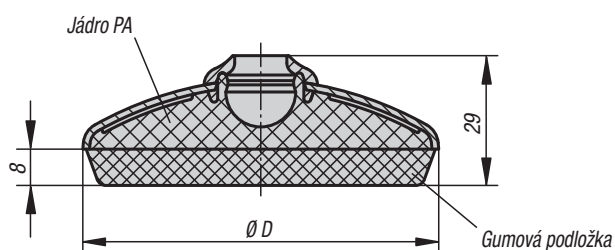


Kruhové základny ke kloubovým nožkám

z nerezů

**Materiál:**

Základna nerezová 1.4301.

Jádro termoplast PA.

Gumová podložka TPE.

Provedení:

Kruhová základna bez povrchové úpravy.

Gumová vložka je světle šedá, těsnící.

Tvrdost 70 Shore A.

Rozsah použití od -20 °C do +100 °C.

Upozornění:

Nerezové klobové nožky se vyznačují gumovou podložkou spojenou s nerezovou základnou a jádrem. Gumová podložka je odolná proti oleji a vodě (do 60 °C). Navíc je antibakteriální a antimikrobiální, takže se dá použít i v potravinářském průmyslu.

Kloubové nožky se skládají z kruhové základny a rektifikačního šroubu nebo kuličkového kloubu. Každou kruhovou základnu lze kombinovat s libovolným rektifikačním šroubem nebo kuličkovým kloubem.

Příslušné rektifikační šrouby viz 27810.

Příslušné kuličkové klouby viz 27811.

Pokyny k objednání:

Má-li být kruhová základna dodána již smontována s rektifikačním šroubem nebo kuličkovým kloubem, je třeba příslušná objednávací čísla doplnit poznámkou "smontované".

(např. 27803-1060 a 27810-060152 smontované.)

Příklad způsobu objednání:

27803-1060

27803-1060 a 27810-060152 smontované



Kruhové základny ke kloubovým nožkám z nerezů

Objednávací číslo	D	Zatížitelnost max. kN
27803-1060	58,5	7
27803-1080	78,5	7
27803-1100	98,5	7