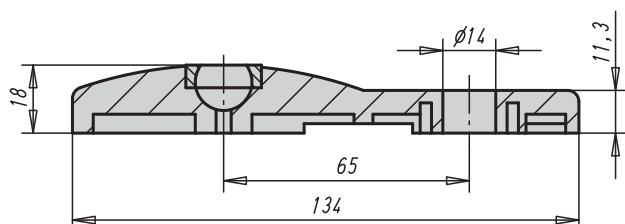


Kruhové základny s upevňovací konzolou ke kloubovým nožkám

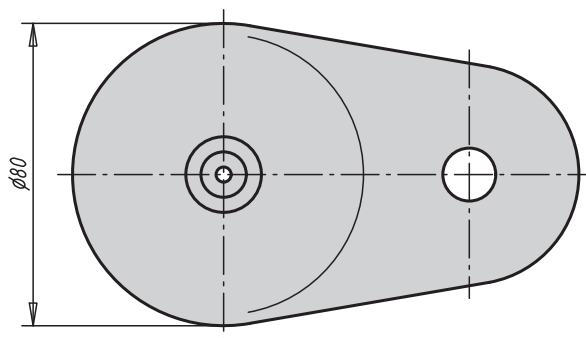
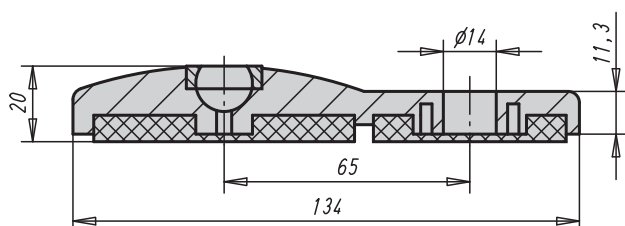


ze zinkové slitiny

Provedení C
s otvorem pro našroubování
bez protiskuzové podložky



Provedení D
s otvorem pro našroubování
s protiskuzovou podložkou



Materiál:

Kruhové základny ze zinkové slitiny.
Protiskuzová podložka z termoplastického elastomeru.

Provedení:

Kruhové základny černě komaxitované.

Upozornění:

Kloubové nožky se skládají z kruhové základny a rektifikačního šroubu nebo kuličkového kloubu. Každou základnu lze kombinovat s libovolným rektifikačním šroubem nebo kuličkovým kloubem. Gumová protiskuzová podložka absorbuje vibrace a zabraňuje uvolnění nebo sklouznutí kloubové nožky. Příslušné rektifikační šrouby viz 27810. Příslušné kuličkové klouby viz 27811.

Pokyny k objednání:

Má-li být kruhová základna dodána již smontovaná s rektifikačním šroubem nebo kuličkovým kloubem, je třeba příslušná objednací čísla doplnit poznámkou "smontované".

(např. 27802-30801 a 27810-060151 smontované.)

Příklad způsobu objednání:

27802-30801

27802-30801 a 27810-060151 smontované

Kruhové základny s upevňovací konzolou ke kloubovým nožkám ze zinkové slitiny

Objednací číslo	Provedení	Zatížitelnost max. kN
27802-30801	C	30
27802-40801	D	30