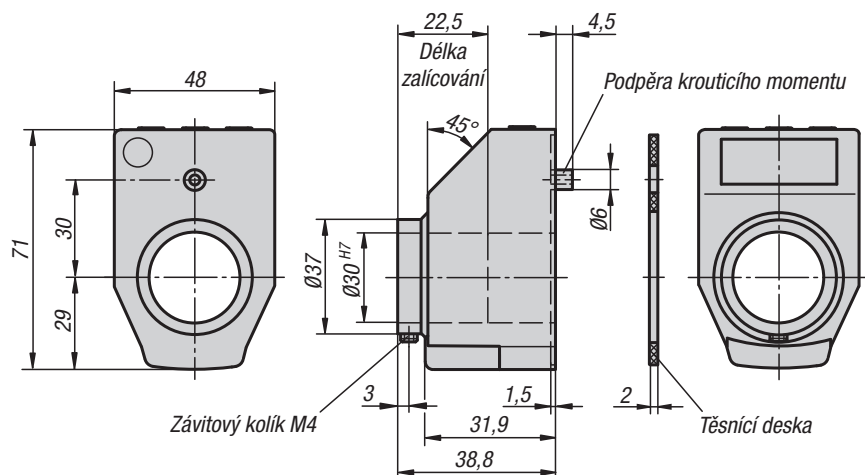


# Ukazatele polohy

volně programovatelné



## Materiál, provedení:

Kryt umělá hmota.  
Dutá hřídel ocel, bryněrovaná.  
Průzor - displej LCD.  
Závitový kolík ocelový, černý.

## Upozornění:

Elektronické ukazatele polohy poskytují rozsáhlejší možnosti než mechanické ukazatele polohy, jelikož zobrazují jak úhly tak neobvyklá stoupání závitů a přitom zaregistrují každý zlomek přestavení vřetene.

\* volná programovatelnost parametrů s programovacím softwarem 21922-09.

## Technické údaje:

- LCD displej 5-místný
- výška číslic cca 11,5 mm
- rozsah rozměrů -19999 ... 99999
- Ø duté hřídele 30 H7 mm
- Teplotní odolnost od -10 °C do +60 °C
- Teplota pro uskladnění od -30 °C do +80 °C
- počet otáček max. 600 ot/min
- Baterie lithiový knoflíkový článek 3V, typ CR 2032. Životnost cca 6 let
- odolnost proti vibracím podle DIN IEC 68-2-6 10 g (5 ... 150 Hz), 20 g (100 ... 2000 Hz)
- nárazuvzdornost podle DIN IEC 68-2-27 30 g / 15 ms
- EMC DIN EN 61000-4-2; DIN EN 61000-4-4
- druh jištění IP 51

## Vlastnosti:

- indikované hodnoty a desetinná místa volně programovatelné
- Lineární nebo úhlový režim
- funkční tlačítko pro nulovou pozici
- funkční tlačítko pro přepínání mezi absolutním a inkrementálním zobrazením
- programování offsetové hodnoty přímo na přístroji
- jednoduchá výměna baterie

## Příslušenství:

- redukční pouzdra 21940
- programovací software 21922-09

## Příklad způsobu objednání, ukazatel je naprogramován:

21922-0200021120

(viz příklad objednávky na další straně)

## Příklad způsobu objednání, ukazatel není naprogramován:

21922-12

(Ukazatele polohy s montážní polohou 1, barva černá)

## Ukazatele polohy programovatelné

Objednací číslo	Provedení
21922-	viz příklad objednávky na další straně

## Ukazatele polohy neprogramovatelné\*

Objednací číslo Barva černá	Objednací číslo Barva červená	Montážní poloha	Stoupání	Signalizace po první otáčce	Desetinné místo	Směr počítání	Nulování	Objednací číslo software
21922-12	21922-13	1	volně programovatelné	volně programovatelné	volně programovatelné	volně programovatelné	volně programovatelné	21922-09
21922-32	21922-33	3	volně programovatelné	volně programovatelné	volně programovatelné	volně programovatelné	volně programovatelné	21922-09

# Příklad pro objednání ukazatele polohy programovatelné

## Objednací kód:

21922-

### Ukazatel po jedné otáčce:

např. 21922-0200021120

Zde prosím uveďte, která hodnota má být zobrazena po jedné otáčce (zpravidla to je stoupání závitu).

**Důležité:** Dbejte na desetinné místo!

### Úhlový režim:

(rozlišení 0,1°)

Když chcete indikaci v úhlovém režimu, tak uveďte 03600.

Indikace v úhlovém režimu je po jedné otáčce 03600 a u další otáčky zase začne u 00000.

### Desetinné místo:

např. 21922-0200021120

Zde prosím uveďte, na kterém místě chcete desetinnou čárku mít.

0 = 00000  
1 = 0000,0  
2 = 000,00  
3 = 00,000

### Úhlový režim:

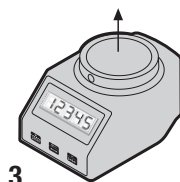
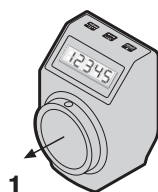
Když chcete indikaci v úhlovém režimu, tak je desetinná čárka na místě 1 nejmýslupnější.

Tím po jedné otáčce obdržíte hodnotu 0360,0.

### Montážní poloha:

např. 21922-0200021120

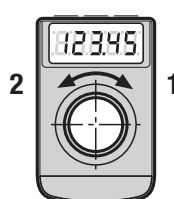
1 = montážní poloha pro vodorovné vřeteno  
3 = montážní poloha pro svislé vřeteno



### Směr počítání:

např. 21922-0200021120

1 = po směru hodinových ručiček (stoupající hodnoty)  
2 = proti směru hodinových ručiček (stoupající hodnoty)



### Barva:

např. 21922-0200021120

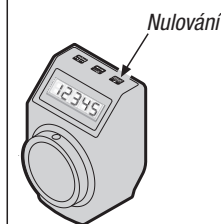
2 = černá  
3 = červená



### Nulování:

např. 21922-0200021120

0 = přímé  
5 = zpoždění 5 s



Nulovou pozici lze pomocí parametru zpozdít o 5 vteřin, aby se zabránilo neúmyslnému nulování.

## Příklad použití ukazatele polohy

