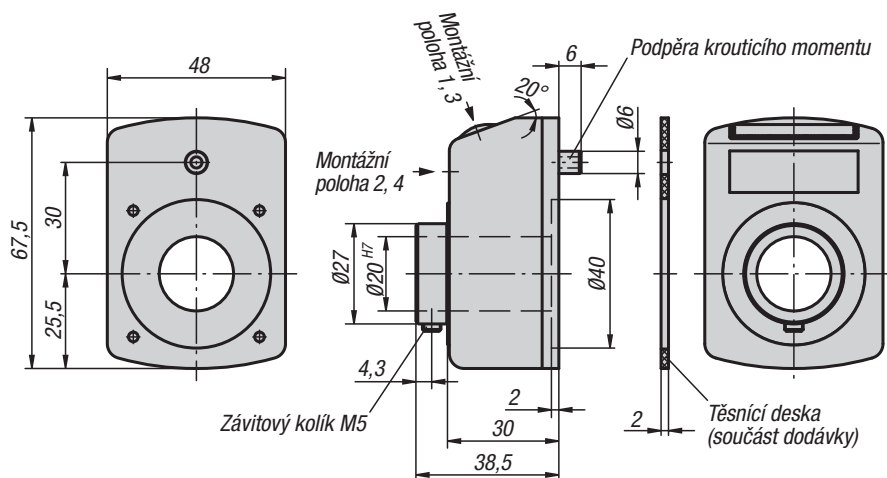


Ukazatele polohy

digitální

**Materiál, provedení:**

Kryt z polyamidu 6, odolný proti úderům.
Dutá hřídel ocelová, bryněrována.
Průzor z umělé hmoty.
Závitový kolík ocelový, černý.
Číselník černý, čísla bílá.

Upozornění:

Digitální ukazatele polohy umožňují okamžité přečtení naměřené hodnoty.

Kromě toho je možné navolit znázorňovanou hodnotu na jednu otáčku včetně (potřebné stoupání včetně); toto je možné realizovat pomocí převodového ústrojí. Ukazatele polohy se vyznačují velmi zřetelným zaznamenáváním polohy. Jsou vybaveny vzpěrou krouticího momentu, která se zastrčí do otvoru na protilehlé straně.

** Na místě 1. hvězdičky se zadává montážní poloha a na místě 2. hvězdičky směr počítání. (Viz příklad objednávky „montážní poloha, směr počítání“).

Technické údaje:

- Počítadlo je tvořeno 5 dekádami + přesnější odečty
- Výška číslic cca 7 mm
- Ø duté hřídele 20 H7 mm
- Teplotní odolnost až do 80 °C
- odolné vůči olejům a rozpouštědlům
- odolné vůči vniknutí prachu

Na vyžádání:

- Kryt počítadla z minerálního skla
- Poháněcí hřídel z nerez
- Axiální těsnění (odolné vůči vniknutí prachu)
- Vodotěsně
- Ochrana proti vibracím

Příslušenství:

- redukční pouzdro 21940
- mezideska 21942
- montážní deska 21944

Příklad způsobu objednání:

21904-01002111

(Ukazatel polohy se stoupáním 1 mm, čárka na 2. místě zprava, montážní poloha 1, počítání po směru hodinových ručiček, barva oranžová)

Ukazatel po jedné otáчке, desetinné místo:	Montážní poloha (1 - 4):
např. 21904-01002111 0100 = 1 mm stoupání, 2 = desetinné místo na 2. místě zprava	např. 21904-01002111 1 = Montážní poloha

Směr počítání (1 - 2):	Barva (1 - 2):
 např. 21904-01002111 1 = po směru hodinových ručiček (stoupající hodnoty) 2 = proti směru hodinových ručiček (stoupající hodnoty)	 např. 21904-01002111 1 = oranžová barva 2 = černá barva

Ukazatele polohy, digitální

Objednací číslo Barva oranžová	Objednací číslo Barva černá	Stoupání	Signalizace po první otáčke	Desetinná čárka na místě	max. počet otáček ot/min
21904-01002**1	21904-01002**2	1	000,10	2	1500
21904-01001**1	21904-01001**2	1	0001,0	1	1500
21904-01501**1	21904-01501**2	1,5	0001,5	1	1000
21904-02001**1	21904-02001**2	2	0002,0	1	750
21904-02501**1	21904-02501**2	2,5	0002,5	1	600
21904-03001**1	21904-03001**2	3	0003,0	1	500
21904-04001**1	21904-04001**2	4	0004,0	1	450
21904-05001**1	21904-05001**2	5	0005,0	1	300
21904-06001**1	21904-06001**2	6	0006,0	1	250
21904-10001**1	21904-10001**2	10	0010,0	1	150