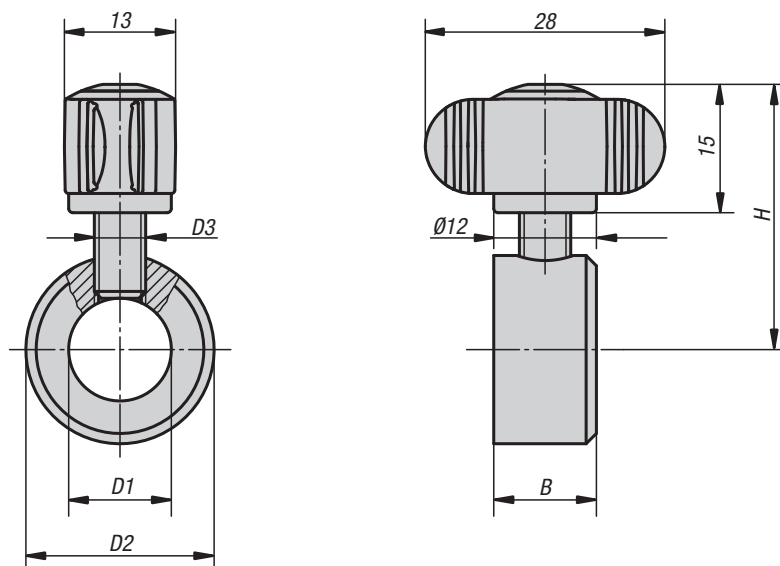


Aretační kroužky s ovládací maticí

podobné DIN 705, ocelové

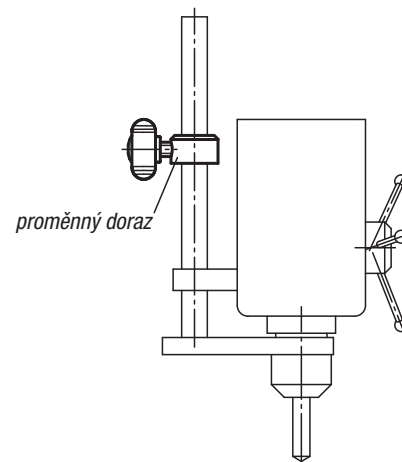


Materiál, provedení:

Nastavovací kroužek: ocel, bez povrchové úpravy.
Ovládací matice: Termoplast, černošedá.
Závitový čep z oceli, třída pevnosti 5.8, modře chromátovaná.

Příklad způsobu objednání:

07805-100601



Aretační kroužky s ovládací maticí podobné DIN 705, ocelové

Objednací číslo	B	D1	D2	D3	H
07805-100601	8	6	12	M4	26
07805-100801	8	8	16	M4	27
07805-101001	10	10	20	M5	30
07805-101201	12	12	22	M6	31
07805-101601	12	16	28	M6	33
07805-102001	14	20	32	M6	35
07805-102501	16	25	40	M8	37,5
07805-103201	16	32	50	M8	46