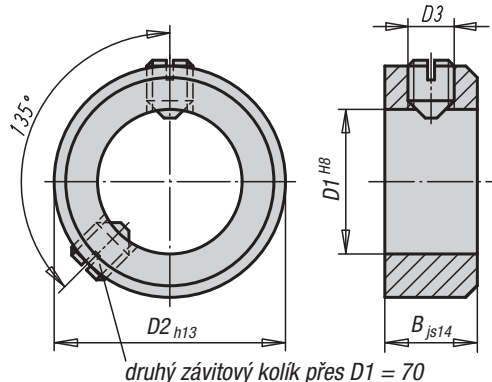


Aretační kroužky

DIN 705, nerezové



Provedení A
se závitovým kolíkem DIN 553
(drážkou)

Provedení E
se závitovým kolíkem DIN 914
(vnitřním šestihranem)



Materiál, provedení:
Nerez 1.4305, bez povrchové úpravy.

Příklad způsobu objednání:
07800-100302

Aretační kroužky DIN 705, nerezové

Objednací číslo Provedení A	Objednací číslo Provedení E	D1	B	D2	D3 závitový kolík
07800-100302	07800-300302	3	5	7	M2x3
07800-100402	07800-300402	4	5	8	M2,5x3
07800-100502	07800-300502	5	6	10	M3x4
07800-100602	07800-300602	6	8	12	M4x5
07800-100702	07800-300702	7	8	12	M4x5
07800-100802	07800-300802	8	8	16	M4x6
07800-100902	07800-300902	9	10	18	M5x8
07800-101002	07800-301002	10	10	20	M5x8
07800-101102	07800-301102	11	10	20	M5x8
07800-101202	07800-301202	12	12	22	M6x8
07800-101402	07800-301402	14	12	25	M6x8
07800-101502	07800-301502	15	12	25	M6x8
07800-101602	07800-301602	16	12	28	M6x8
07800-101802	07800-301802	18	14	32	M6x8
07800-102002	07800-302002	20	14	32	M6x8
07800-102202	07800-302202	22	14	36	M6x10
07800-102402	07800-302402	24	16	40	M8x12
07800-102502	07800-302502	25	16	40	M8x10
07800-102602	07800-302602	26	16	40	M8x10
07800-102802	07800-302802	28	16	45	M8x12
07800-103002	07800-303002	30	16	45	M8x10
07800-103202	07800-303202	32	16	50	M8x12
07800-103402	07800-303402	34	16	50	M8x12
07800-103502	07800-303502	35	16	56	M8x12
07800-103602	07800-303602	36	16	56	M8x12
07800-103802	07800-303802	38	16	56	M8x12
07800-104002	07800-304002	40	18	63	M10x16
07800-104202	07800-304202	42	18	63	M10x16
07800-104502	07800-304502	45	18	70	M10x16
07800-104802	07800-304802	48	18	70	M10x16
07800-105002	07800-305002	50	18	80	M10x16
07800-105202	07800-305202	52	18	80	M10x16
07800-105502	07800-305502	55	18	80	M10x16
07800-105602	07800-305602	56	18	80	M10x16
07800-105802	07800-305802	58	20	90	M10x16
07800-106002	07800-306002	60	20	90	M10x16
07800-106302	07800-306302	63	20	90	M10x16
07800-106502	07800-306502	65	20	100	M10x20
07800-106802	07800-306802	68	20	100	M10x20
07800-107002	07800-307002	70	20	100	M10x20
07800-107202	07800-307202	72	22	110	M12x20
07800-107502	07800-307502	75	22	110	M12x20
07800-108002	07800-308002	80	22	110	M12x20
07800-108502	07800-308502	85	22	125	M12x25
07800-109002	07800-309002	90	22	125	M12x20
07800-110002	07800-310002	100	25	140	M12x25