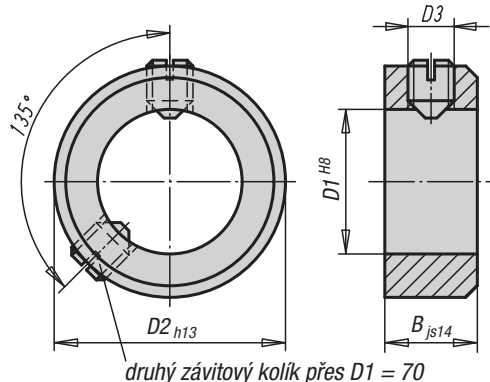


Aretační kroužky

DIN 705, ocelové



Provedení A
se závitovým kolíkem DIN 553
(drážkou)

Provedení E
se závitovým kolíkem DIN 914
(vnitřním šestihranem)



Materiál, provedení:
Ocel, bez povrchové úpravy.

Příklad způsobu objednání:
07800-100301

Aretační kroužky DIN 705, ocelové

Objednací číslo Provedení A	Objednací číslo Provedení E	D1	B	D2	D3 závitový kolík
07800-100301	07800-300301	3	5	7	M2x3
07800-100401	07800-300401	4	5	8	M2,5x3
07800-100501	07800-300501	5	6	10	M3x4
07800-100601	07800-300601	6	8	12	M4x5
07800-100701	07800-300701	7	8	12	M4x5
07800-100801	07800-300801	8	8	16	M4x6
07800-100901	07800-300901	9	10	18	M5x8
07800-101001	07800-301001	10	10	20	M5x8
07800-101101	07800-301101	11	10	20	M5x8
07800-101201	07800-301201	12	12	22	M6x8
07800-101401	07800-301401	14	12	25	M6x8
07800-101501	07800-301501	15	12	25	M6x8
07800-101601	07800-301601	16	12	28	M6x8
07800-101801	07800-301801	18	14	32	M6x8
07800-102001	07800-302001	20	14	32	M6x8
07800-102201	07800-302201	22	14	36	M6x10
07800-102401	07800-302401	24	16	40	M8x12
07800-102501	07800-302501	25	16	40	M8x10
07800-102601	07800-302601	26	16	40	M8x10
07800-102801	07800-302801	28	16	45	M8x12
07800-103001	07800-303001	30	16	45	M8x10
07800-103201	07800-303201	32	16	50	M8x12
07800-103401	07800-303401	34	16	50	M8x12
07800-103501	07800-303501	35	16	56	M8x12
07800-103601	07800-303601	36	16	56	M8x12
07800-103801	07800-303801	38	16	56	M8x12
07800-104001	07800-304001	40	18	63	M10x16
07800-104201	07800-304201	42	18	63	M10x16
07800-104501	07800-304501	45	18	70	M10x16
07800-104801	07800-304801	48	18	70	M10x16
07800-105001	07800-305001	50	18	80	M10x16
07800-105201	07800-305201	52	18	80	M10x16
07800-105501	07800-305501	55	18	80	M10x16
07800-105601	07800-305601	56	18	80	M10x16
07800-105801	07800-305801	58	20	90	M10x16
07800-106001	07800-306001	60	20	90	M10x16
07800-106301	07800-306301	63	20	90	M10x16
07800-106501	07800-306501	65	20	100	M10x20
07800-106801	07800-306801	68	20	100	M10x20
07800-107001	07800-307001	70	20	100	M10x20
07800-107201	07800-307201	72	22	110	M12x20
07800-107501	07800-307501	75	22	110	M12x20
07800-108001	07800-308001	80	22	110	M12x20
07800-108501	07800-308501	85	22	125	M12x25
07800-109001	07800-309001	90	22	125	M12x20
07800-110001	07800-310001	100	25	140	M12x25