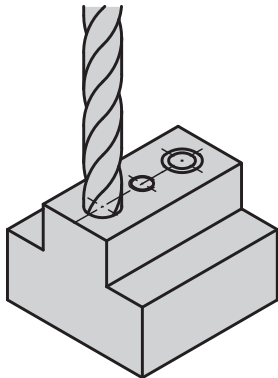


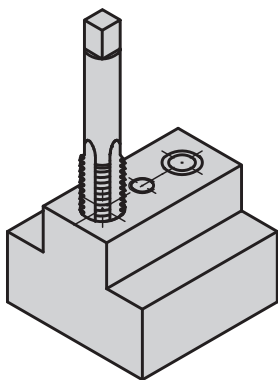
# Montážní návod pro závitové vložky



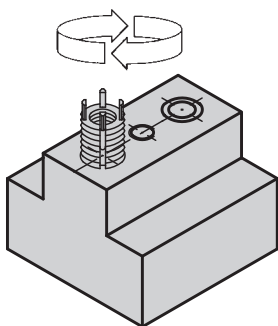
## Pokyny k montáži



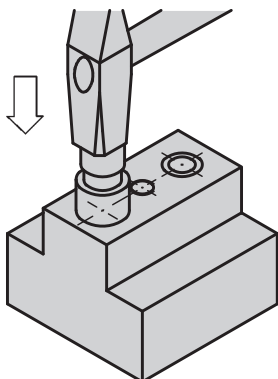
**1.\***  
Odvrtat starý závit a srazit hranu  
(82° – 100°).



**2.\***  
Standardním závitníkem  
vyřezat předpokládaný závit.



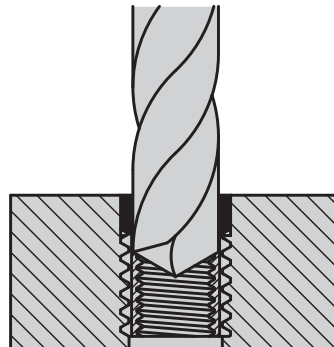
**3.**  
Vložku zašroubovat až těsně  
pod povrch (0,3 – 0,7 mm).



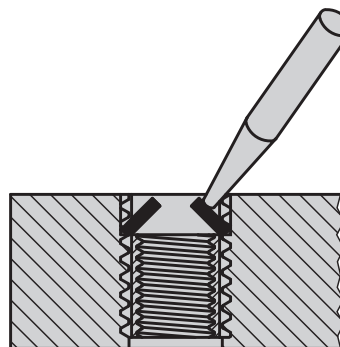
**4.**  
Klíny zarazit pomocí lehkých  
úderů montážního nářadí.

\* Pro kroky 1 a 2  
viz tabulka Postup montáže  
vložek do závitů.

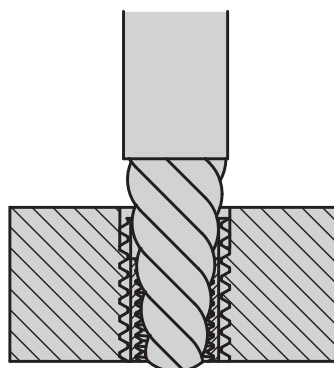
## Pokyny k demontáži



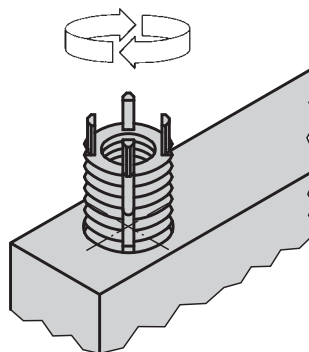
**1.\***  
Vyvrtat otvor do materiálu  
mezi klíny a vnitřním závitem  
až do stanovené hloubky.



**2.**  
Klíny ohnout dovnitř a odlomit.



**3.**  
Starou vložku odstranit pomocí  
vyvrtávacího nástroje.



**4.**  
Novou vložku zamontovat  
do původní díry se závitem.

\* Pro krok 1  
viz tabulka Postup demontáže  
vložek do závitů.