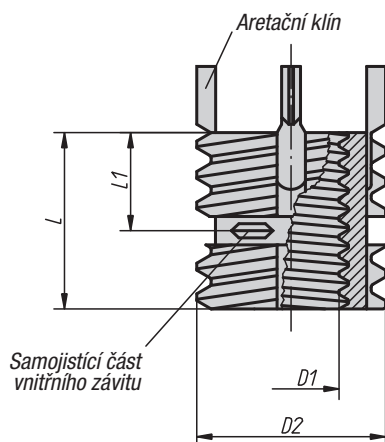


Závitové vložky zesílené

vnitřní závit s pojistkou



Materiál, provedení:

Závitová vložka nerezová, pasivováno.

Upozornění:

Závitové vložky umožňují opakované použití resp. opravu poškozených, vytrhnutých a zadřených otvorů se závitem. To umožňuje navrácení kvality poškozené části výrobku. Závitové vložky je možné použít pro různé materiály, také do lehkých kovů i odlitků.

U vložek s vnitřním závitem větším než M6 jsou součástí dodávky čtyři aretační klíny.

Přípustné odchylky od normy:

Pro uvedené závity platí následující hodnoty - H6 pro vnitřní závit a g6 pro vnější závit. Ostatní hodnoty $\pm 0,25$ mm.

Technické pokyny viz návod k závitovým vložkám.

Přednosti:

- Lehká a rychlá montáž.
- Vložka je fixována čtyřmi klíny, čímž je zabráněno jejímu otočení.
- Kromě toho instalace nevyžaduje jiné zvláštní příslušenství pro montáž.

Příklad způsobu objednání:

Závitové vložky zesílené 07664-110X125

Montážní klíč 07661-810

Závitové vložky zesílené, vnitřní závit s pojistkou a motnážní klíč

Objednací číslo	Materiál	Vnitřní závit D1	Vnější závit D2	Délka L1	Délka L	Montáž Ø vrtáku	Montáž Ø zápustě +0,25	Montáž závitový vrták	Montáž minimální hloubka závitu	Demontáž Ø vrtáku	Demontáž Hloubka vývrtu	Objednací číslo montážního klíče
07664-104	nerez	M4	M8	4	8	6,9	8,3	M8	9,5	5,5	4	07661-804
07664-105	nerez	M5	M10x1,25	5	10	8,8	10,3	M10x1,25	12,5	7,5	4,8	07661-805
07664-106	nerez	M6	M12x1,25	6	12	10,8	12,3	M12x1,25	14,5	9,5	4,8	07661-806
07664-108	nerez	M8	M14x1,5	7	14	12,8	14,3	M14x1,5	16,5	11,5	4,8	07661-808
07664-108X1	nerez	M8x1	M14x1,5	7	14	12,8	14,3	M14x1,5	16,5	11,5	4,8	07661-808
07664-110	nerez	M10	M16x1,5	8	16	14,8	16,3	M16x1,5	18,5	13,5	4,8	07661-810
07664-110X125	nerez	M10x1,25	M16x1,5	8	16	14,8	16,3	M16x1,5	18,5	13,5	4,8	07661-810
07664-112	nerez	M12	M18x1,5	9	18	16,8	18,3	M18x1,5	20,5	15,5	4,8	07661-812
07664-112X125	nerez	M12x1,25	M18x1,5	9	18	16,8	18,3	M18x1,5	20,5	15,5	4,8	07661-812
07664-114	nerez	M14	M20x1,5	10	20	18,8	20,3	M20x1,5	22,5	17,5	4,8	07661-814
07664-114X15	nerez	M14x1,5	M20x1,5	10	20	18,8	20,3	M20x1,5	22,5	17,5	4,8	07661-814
07664-116	nerez	M16	M22x1,5	11	22	20,7	22,3	M22x1,5	24,5	17,8	6,4	07661-816
07664-116X15	nerez	M16x1,5	M22x1,5	11	22	20,7	22,3	M22x1,5	24,5	17,8	6,4	07661-816
07664-118X15	nerez	M18x1,5	M24x1,5	12	24	22,5	24,3	M24x1,5	26,5	19,8	6,4	07661-818
07664-120	nerez	M20	M30x2	15	30	28	30,3	M30x2	34,5	25,8	6,4	07661-820
07664-120X15	nerez	M20x1,5	M30x2	15	30	28	30,3	M30x2	34,5	25,8	6,4	07661-820
07664-122X15	nerez	M22x1,5	M32x2	16	32	30	32,3	M32x2	36,5	27,8	6,4	07661-822
07664-124	nerez	M24	M33x2	16,5	33	31	33,3	M33x2	37,5	28,8	6,4	07661-824
07664-124X2	nerez	M24x2	M33x2	16,5	33	31	33,3	M33x2	37,5	28,8	6,4	07661-824