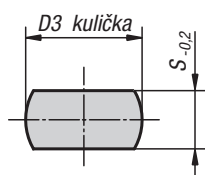
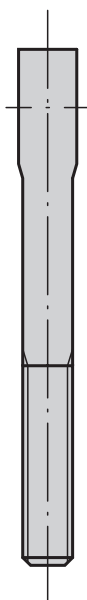
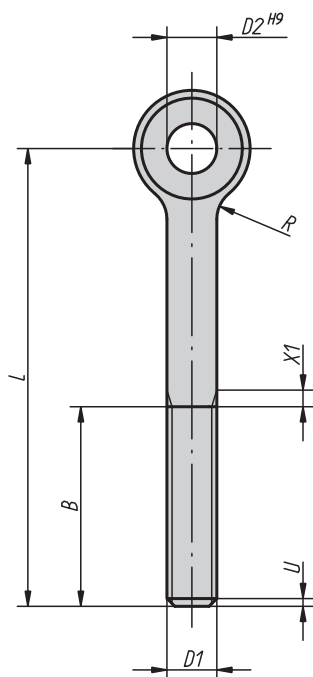


Šrouby s okem

DIN 444 provedení B



U = max. 2 P
neúplný závit
X1 podle DIN 76 díl 1

Materiál:

Ocel, třída pevnosti 8.8 nebo nerez.

Provedení:

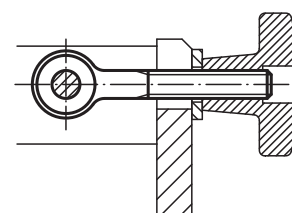
Ocel brytýrovaná. Nerez bez povrchové úpravy.

Upozornění:

Vhodný osový čep viz 04250.

Příklad způsobu objednání:

07180-12100



Šrouby s okem DIN 444

Objednací číslo Materiál ocel	Objednací číslo Materiál nerez	L	D1	D2	D3	B	S	R
07180-0550	07180-10550	50	M5	5	12	16	6	2,5
07180-0575	-	75	M5	5	12	16	6	2,5
07180-0650	07180-10650	50	M6	6	14	18	7	4
07180-0675	07180-10675	75	M6	6	14	18	7	4
07180-0850	07180-10850	50	M8	8	18	22	9	4
07180-0875	07180-10875	75	M8	8	18	22	9	4
07180-1075	07180-11075	75	M10	10	20	26	12	4
07180-10100	07180-110100	100	M10	10	20	26	12	4
07180-1275	07180-11275	75	M12	12	25	30	14	6
07180-12100	07180-112100	100	M12	12	25	30	14	6
07180-12120	07180-112120	120	M12	12	25	30	14	6
07180-12130	07180-112130	130	M12	12	25	36	14	6
07180-16130	07180-116130	130	M16	16	32	44	17	6