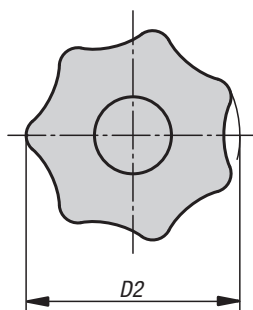
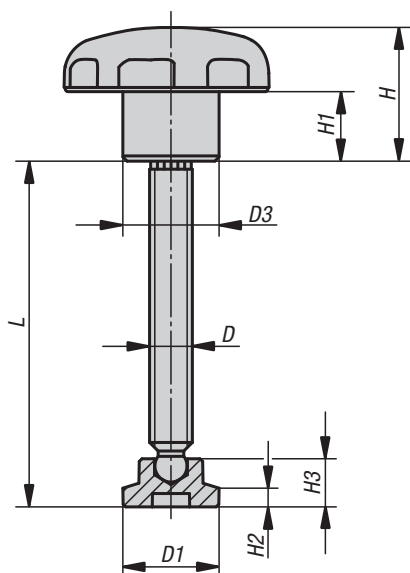


Tlačná vřetena

**Materiál, provedení:**

Hvězdicová ovládací matice: černý termoplast,
pouzdro ocel pozinkovaná a modře chromátovaná.
Závitový kolík: ocel, třída pevnosti 5.8, bryněrovaný.
Tlačný prvek: plast PA 6, černý.

Upozornění:

Tlačný prvek je dodán nemontovaný. Jednoduchým
vtlačáním jej lze spojit se závitovým vřetenem.

Příklad způsobu objednání:

07143-06053

Tlačná vřetena

Objednací číslo	D	D1	D2	D3	L	H	H1	H2	H3
07143-06053	M6	15	32	14	53,8	20	10	2,5	7,6
07143-08064	M8	18	40	18	64,6	25	13	3,5	9
07143-10070	M10	21	50	22	70,1	32	17	4	11
07143-12086	M12	25	63	26	86	40	21	5	13