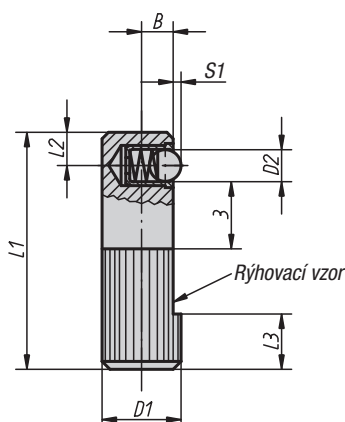


Pružné boční opěrky

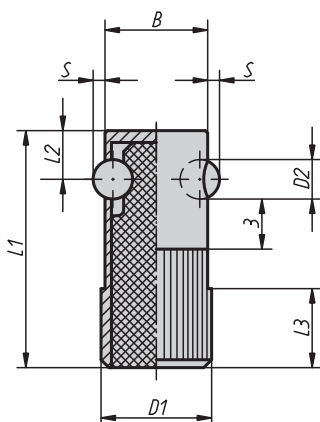
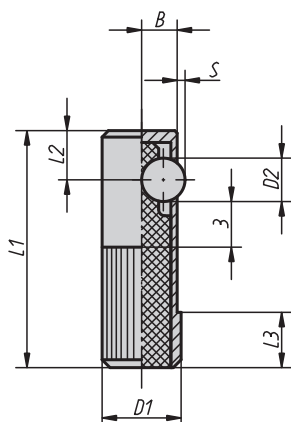


Provedení A
nerez kulička,
jednostranné

Provedení B
kulička z delrinu,
jednostranné

Provedení C
kulička z oceli,
pružina z umělé hmoty, jednostranné

Provedení D
kulička z oceli,
pružina z umělé hmoty, oboustranné

**Materiál:**

Korpus z automatové oceli.
Kulička ocelová nebo nerezová, tvrzená nebo z delrinu.
Pružina nerezová nebo umělohmotná.

Provedení:

Korpus brynýrovaný.
Kulička bez povrchové úpravy.

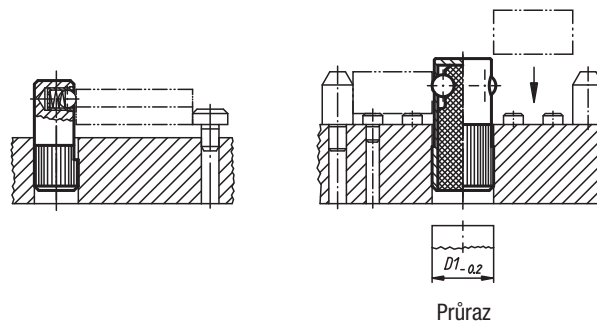
Upozornění:

Tlačnou opěrku je třeba zatlačit do otvoru alespoň až k míře L3. Slouží k polohování a přitlačení malých dílů v zařízeních. Při mechanickém opracování obrobků může být někdy nezbytné jejich dodatečné upevnění doplňkovými upínacími prostředky. Při uskladňování zařízení je třeba dbát na to, aby plastová pružina nebyla zatížena.

U síly pružiny se jedná o statistickou střední hodnotu.

Příklad způsobu objednání:

03340-410



Pružné boční opěrky

Objednací číslo	Provedení	D1	D2	L1	L2	L3	B	S	S1	Montážní otvor H8	Síla pružiny začátek N	Síla pružiny konec N
03340-008	A	8	3	25	3,6	6	3,2	-	0,7	8	3	7
03340-010	A	10	4	30	4,2	7	4	-	1	10	4	7
03340-012	A	12	5	35	4,8	9	5	-	1,5	12	6	12
03340-014	A	14	6,5	40	5,8	10	5,4	-	1,8	14	6	12
03340-108	B	8	3	25	3,6	6	3,2	-	0,9	8	3	7
03340-110	B	10	4	30	4,2	7	4	-	1,2	10	4	7
03340-112	B	12	5	35	4,8	9	5	-	1,5	12	6	12
03340-114	B	14	6,5	40	5,8	10	5,4	-	2	14	6	12
03340-410	C	10	5,5	30	7	8	4,5	1	-	10	50	160
03340-412	C	12	6,5	35	8	9	5,5	1,5	-	12	60	270
03340-414	C	14	8	40	9	10	6,5	2	-	14	100	380
03340-616	D	16	5,5	35	7	11	15	1,5	-	16	36	190
03340-618	D	18	6,5	40	8	12	17	1,8	-	18	38	270
03340-622	D	22	8	45	9	15	21	2,5	-	22	40	410