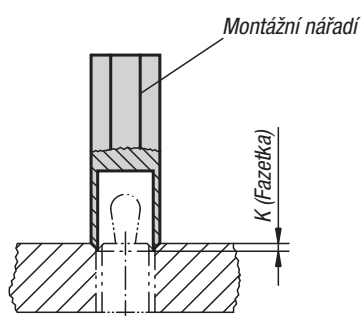
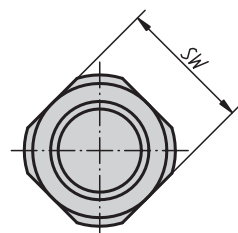
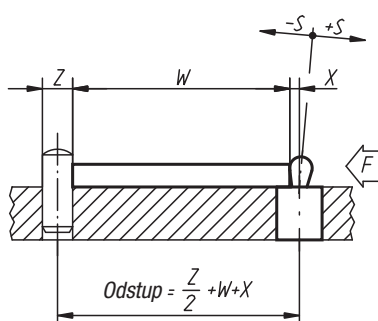
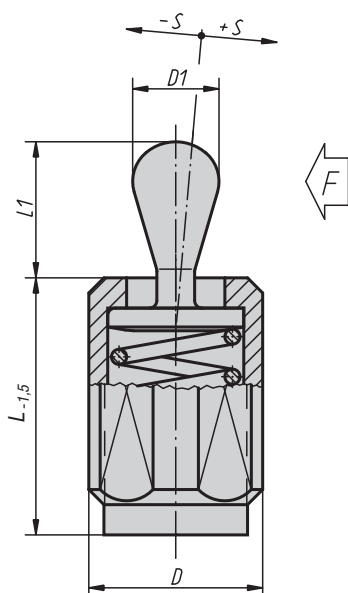


Pružné boční opěrky

se závitovým pouzrdem



Materiál:

Pouzdro a pružina ocelové.
Tlačný čep ocelový nebo plastový.

Provedení:

Tlačný čep ocelový, tvrzeno a pozinkováno.
Pouzdro modře pozinkováno.

Upozornění:

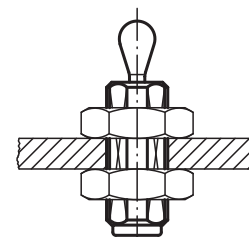
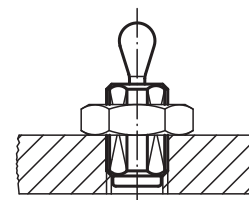
Pružné boční opěrky se závitovým pouzrdem je možné individuálně nastavit na upínaný díl. Závitové pouzdro se hodí pro našroubování do tenkých plechů, a to proto, že ho můžeme upevnit jednou nebo dvěma maticemi.

Příklad způsobu objednání:

03334-1020X12 (je třeba uvést délku L)

L 11,5 = L 12
L 19 = L 20
L 26,5 = L 27
L 18 = L 16
L 31,5 = L 29
L 45 = L 43

Příklad montáže



Pružné boční opěrky

se závitovým pouzdrem



Pružné boční opěrky bez těsnění, tlačné čepy ocelové nebo umělohmotné

Objednací číslo	Provedení	L	L1	D	D1	±S	F cca N	X	SW	K	Objednací číslo pro montážní nářadí
03334-1020X	Přítlačný čep z oceli	11,5 / 19 / 26,5	6,7	M12	5	0,8	20	1,6	10	2x60°	03334-06
03334-1050X	Přítlačný čep z oceli	11,5 / 19 / 26,5	6,7	M12	5	0,8	50	1,6	10	2x60°	03334-06
03334-1100X	Přítlačný čep z oceli	11,5 / 19 / 26,5	6,7	M12	5	0,8	100	1,6	10	2x60°	03334-06
03334-1040X	Přítlačný čep z oceli	11,5 / 19 / 26,5	10,7	M12	6	1	40	1,8	10	2x60°	03334-06
03334-1075X	Přítlačný čep z oceli	11,5 / 19 / 26,5	10,7	M12	6	1	75	1,8	10	2x60°	03334-06
03334-1150X	Přítlačný čep z oceli	11,5 / 19 / 26,5	10,7	M12	6	1	150	1,8	10	2x60°	03334-06
03334-1100X	Přítlačný čep z oceli	18 / 31,5 / 45	16,7	M18x1,5	10	1,6	100	3,2	16	2,5x60°	03334-10
03334-1200X	Přítlačný čep z oceli	18 / 31,5 / 45	16,7	M18x1,5	10	1,6	200	3,2	16	2,5x60°	03334-10
03334-1300X	Přítlačný čep z oceli	18 / 31,5 / 45	16,7	M18x1,5	10	1,6	300	3,2	16	2,5x60°	03334-10
03334-2020X	Přítlačný čep z plastu	11,5 / 19 / 26,5	6,7	M12	5	0,8	20	1,6	10	2x60°	03334-06
03334-2050X	Přítlačný čep z plastu	11,5 / 19 / 26,5	6,7	M12	5	0,8	50	1,6	10	2x60°	03334-06
03334-2040X	Přítlačný čep z plastu	11,5 / 19 / 26,5	10,7	M12	6	1	40	1,8	10	2x60°	03334-06
03334-2075X	Přítlačný čep z plastu	11,5 / 19 / 26,5	10,7	M12	6	1	75	1,8	10	2x60°	03334-06
03334-2100X	Přítlačný čep z plastu	18 / 31,5 / 45	16,7	M18x1,5	10	1,6	100	3,2	16	2,5x60°	03334-10
03334-2200X	Přítlačný čep z plastu	18 / 31,5 / 45	16,7	M18x1,5	10	1,6	200	3,2	16	2,5x60°	03334-10

Pružné boční opěrky s těsněním, tlačné čepy ocelové nebo umělohmotné

Objednací číslo	Provedení	L	L1	D	D1	±S	F cca N	X	SW	K	Objednací číslo pro montážní nářadí
03334-3020X	Přítlačný čep z oceli	11,5 / 19 / 26,5	6	M12	5	0,8	20	1,6	10	2x60°	03334-06
03334-3050X	Přítlačný čep z oceli	11,5 / 19 / 26,5	6	M12	5	0,8	50	1,6	10	2x60°	03334-06
03334-3100X	Přítlačný čep z oceli	11,5 / 19 / 26,5	6	M12	5	0,8	100	1,6	10	2x60°	03334-06
03334-3040X	Přítlačný čep z oceli	11,5 / 19 / 26,5	10	M12	6	1	40	1,8	10	2x60°	03334-06
03334-3075X	Přítlačný čep z oceli	11,5 / 19 / 26,5	10	M12	6	1	75	1,8	10	2x60°	03334-06
03334-3150X	Přítlačný čep z oceli	11,5 / 19 / 26,5	10	M12	6	1	150	1,8	10	2x60°	03334-06
03334-3100X	Přítlačný čep z oceli	18 / 31,5 / 45	16	M18x1,5	10	1,6	100	3,2	16	2,5x60°	03334-10
03334-3200X	Přítlačný čep z oceli	18 / 31,5 / 45	16	M18x1,5	10	1,6	200	3,2	16	2,5x60°	03334-10
03334-3300X	Přítlačný čep z oceli	18 / 31,5 / 45	16	M18x1,5	10	1,6	300	3,2	16	2,5x60°	03334-10
03334-4020X	Přítlačný čep z plastu	11,5 / 19 / 26,5	6	M12	5	0,8	20	1,6	10	2x60°	03334-06
03334-4050X	Přítlačný čep z plastu	11,5 / 19 / 26,5	6	M12	5	0,8	50	1,6	10	2x60°	03334-06
03334-4040X	Přítlačný čep z plastu	11,5 / 19 / 26,5	10	M12	6	1	40	1,8	10	2x60°	03334-06
03334-4075X	Přítlačný čep z plastu	11,5 / 19 / 26,5	10	M12	6	1	75	1,8	10	2x60°	03334-06
03334-4100X	Přítlačný čep z plastu	18 / 31,5 / 45	16	M18x1,5	10	1,6	100	3,2	16	2,5x60°	03334-10
03334-4200X	Přítlačný čep z plastu	18 / 31,5 / 45	16	M18x1,5	10	1,6	200	3,2	16	2,5x60°	03334-10