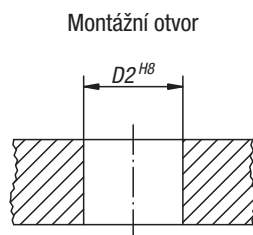
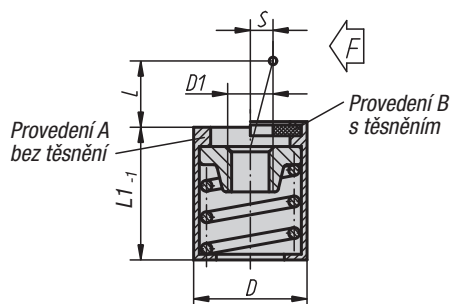


Pružné boční opěrky

bez tlačného čepu



Materiál:

Pouzdro hliníkové. Montážní podložka ocelová, tvrzená a bryňovaná. Pružina ocelová.

Provedení:

Pouzdro možde pozinkováno.

Upozornění:

Podle oblasti využití je možné si tlačný čep vyrobit a zašroubovat ho do závitu montážní podložky. Při využití zdvihu (S) a příslušné délky (L) je možné dosáhnout odpovídajícího bočního tlaku (F). Provedení B je navíc vybaveno těsněním proti vniknutí špón a nečistot.

Příklad způsobu objednání:

03332-31058

Pružné boční opěrky bez tlačného čepu

Objednací číslo Provedení A	Objednací číslo Provedení B	D	D1	D2	L	L1	S	F cca N
03332-31054	03332-32054	10	M4	10	4	12	1,6	20
03332-31056	03332-32056	10	M4	10	4	12	1,6	50
03332-31058	03332-32058	10	M4	10	4	12	1,6	100
03332-31064	03332-32064	10	M4	10	7,5	12	2	40
03332-31066	03332-32066	10	M4	10	7,5	12	2	75
03332-31068	03332-32068	10	M4	10	7,5	12	2	150
03332-31104	03332-32104	16	M6	16	11,5	18	3,2	100
03332-31106	03332-32106	16	M6	16	11,5	18	3,2	200
03332-31108	03332-32108	16	M6	16	11,5	18	3,2	300

Pro poznámky

