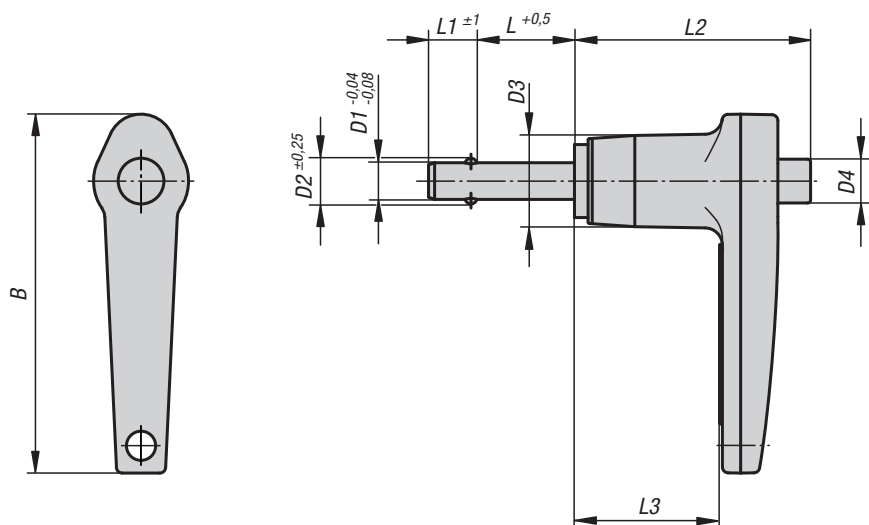


# Fixační čepy s kuličkou a s rukojetí ve tvaru L

samojistící



### Materiál:

Čep nerez 1.4542.  
Držátko tlakově litý hliníkový odlitek EN-AC 46000.  
Pojistka hliník EN-AW 2024 T4.  
Kuličky nerez 1.4125.  
Tlačná pružina nerez.

### Provedení:

Čep kalený min. 40 HRC a pasivovaný.  
Držadlo černé eloxované.  
Pojistka modrá, eloxovaná.  
Kuličky kalené 58+4 HRC a pasivované.  
Tlačná pružina pasivovaná.

### Upozornění:

Fixační čepy s kuličkou slouží k rychlému a jednoduchému fixování a spojování dílů a obrobků. Stlačením pojistky je možné obě kuličky uvolnit a puštěním opětovně povystrčit, čímž dojde k upevnění požadované části. Dle potřeby lze fixační a spojovací čepy s kuličkou vybavit úchytným lankem.

Čep z vysoce pevné, kalené nerezové oceli umožňuje extrémní zatížení při optimální ochraně proti opotřebení.

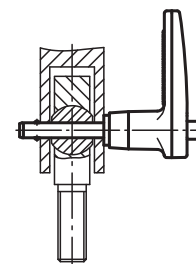
Smyková síla dvoustřížná (F) = S · τ aB max.

### Příslušenství:

Pojistný spirálový kabel 03199-10200  
Přidržené lano s očkem 03199-...  
Závěsný kroužek 03199-15/19/23

### Příklad způsobu objednání:

03196-14405030  
(je třeba uvést délku L, např. 030 pro L = 30 mm)



## Fixační čepy s kuličkou a s rukojetí ve tvaru L, samojistící

Objednací číslo	B	D1	D2	D3	D4	L	L1	L2	L3	Montážní otvor H11	Smyková síla dvoustřížná max. kN
03196-14405***	46,7	5	5,54	11,9	5,8	10 / 15 / 20 / 25 / 30 / 35 / 40 / 50 / 60 / 70	6	30,7	19,3	5	24,40
03196-14406***	46,7	6	6,99	11,9	5,8	10 / 15 / 20 / 25 / 30 / 35 / 40 / 50 / 60 / 70 / 80	7	30,7	19,3	6	35,64
03196-14408***	46,7	8	9,42	11,9	5,8	10 / 15 / 20 / 25 / 30 / 35 / 40 / 50 / 60 / 70 / 80	8	30,7	19,3	8	63,80
03196-15110***	54,1	10	11,86	14,2	7,4	15 / 20 / 25 / 30 / 35 / 40 / 50 / 60 / 70 / 80 / 90 / 100	9	34,8	22,1	10	100,10
03196-15712***	60,2	12	14,45	18,3	10,7	20 / 25 / 30 / 35 / 40 / 50 / 60 / 70 / 80 / 90 / 100	10	40,6	25,4	12	144,06
03196-16816***	68,3	16	19	23,9	13,7	25 / 30 / 35 / 40 / 50 / 60 / 70 / 80 / 90 / 100	14	45	28,2	16	257,18