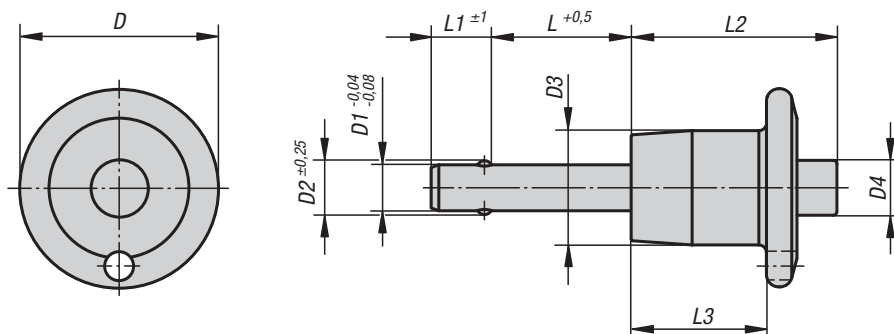


Fixační čepy s kuličkou s hříbovým tlačítkem

nerezové, samojistící



Materiál:

Čep nerez 1.4542.
Hříbovité tlačítko a pojistka nerez 1.4305.
Kuličky nerez 1.4125.
Tlačná pružina nerez.

Provedení:

Čep kalený min. 40 HRC a pasivovaný.
Hříbovité tlačítko a pojistka pasivovány.
Kuličky kalené 58+4 HRC a pasivované.
Tlačná pružina pasivovaná.

Upozornění:

Fixační čepy s kuličkou slouží k rychlému a jednoduchému fixování a spojování dílů a obrobků. Stisknutím pojistky je možné obě kuličky uvolnit a puštěním opětovně povystrčit, čímž dojde k upevnění požadované části. Dle potřeby lze fixační a spojovací čepy s kuličkou vybavit úchytným lankem.

Čep z vysoce pevné, kalené nerezové oceli umožňuje extrémní zatížení při optimální ochraně proti opotřebení. Díky své vysoké odolnosti proti rezavění a kyselinám nalézají široké uplatnění v potravinářském, chemickém a petrochemickém průmyslu a jako konstrukční díly pro letectví a astronautiku.

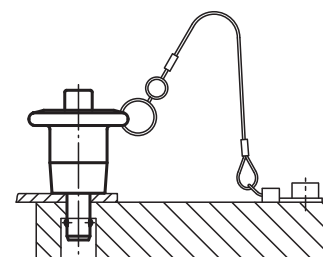
Smyková síla dvoustřížná (F) = $S \cdot \tau$ aB max.

Příslušenství:

Pojistný spirálový kabel 03199-10200
Přídržné lano s očkem 03199-...
Závěsný kroužek 03199-15/19/23

Příklad způsobu objednání:

03194-02105030
(je třeba uvést délku L, např. 030 pro L = 30 mm)



Fixační čepy s kuličkou s hříbovým tlačítkem, nerezové, samojistící

Objednací číslo	D	D1	D2	D3	D4	L	L1	L2	L3	Montážní otvor H11	Smyková síla dvoustřížná max. kN
03194-02105***	20,6	5	5,54	11,9	5,8	10 / 15 / 20 / 25 / 30 / 35 / 40 / 50 / 60 / 70	6	23,4	16	5	24,40
03194-02106***	20,6	6	6,99	11,9	5,8	10 / 15 / 20 / 25 / 30 / 35 / 40 / 50 / 60 / 70 / 80	7	23,4	16	6	35,64
03194-02108***	20,6	8	9,42	11,9	5,8	10 / 15 / 20 / 25 / 30 / 35 / 40 / 50 / 60 / 70 / 80	8	23,4	16	8	63,80
03194-02510***	25,4	10	11,86	14,2	7,4	15 / 20 / 25 / 30 / 35 / 40 / 50 / 60 / 70 / 80 / 90 / 100	9	25,7	17,8	10	100,10
03194-03512***	34,7	12	14,45	18,3	10,7	20 / 25 / 30 / 35 / 40 / 50 / 60 / 70 / 80 / 90 / 100	10	32,3	21,6	12	144,06