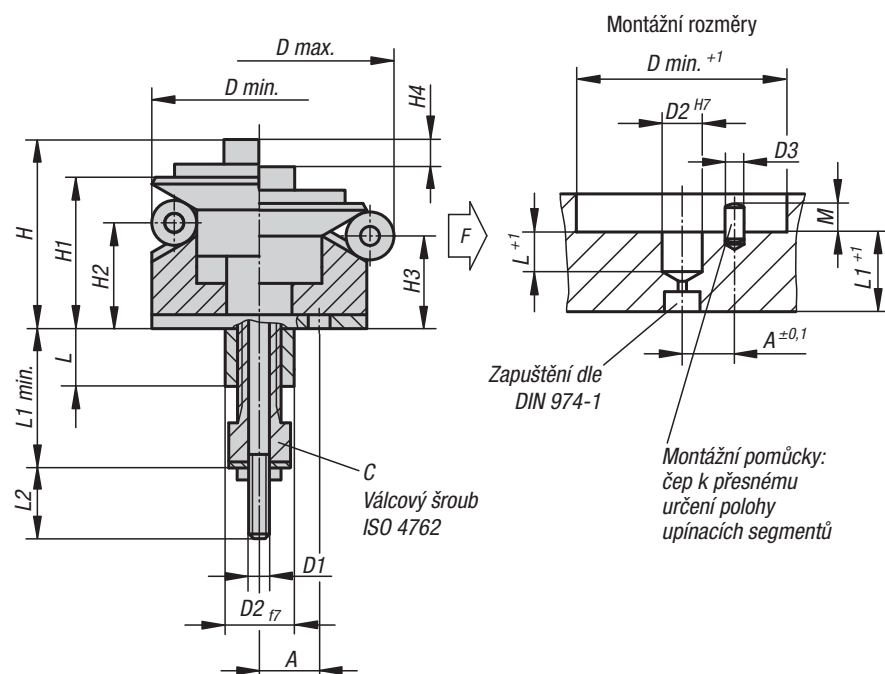
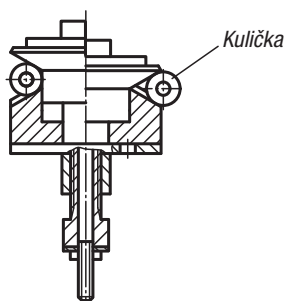


Středící upínač

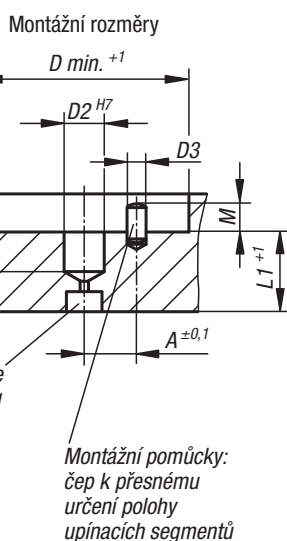
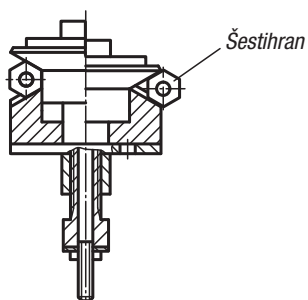
bez pojistky a s pojistkou



Provedení A
bez pojistky:
bodový dotyk



Provedení B
s pojistkou:
tupý čárový dotyk



Materiál:

Tělo 1.2842.
Kuličky a šestihran 1.4112.
Tažná pružina 1.4310.

Provedení:

Tělo kalené a brynované. Kuličky a šestihran kalené a broušené.

Upozornění:

Provedení A: s kuličkou vhodný pro upínání v otvorech, kde lze tolerovat lehké otisky.
Provedení B: s šestihranem pro stěny otvorů s citlivým povrchem.

Technické údaje:

Přesnost při opakování $\pm 0,025$
Přesnost při oběhu $\pm 0,025$

Použití:

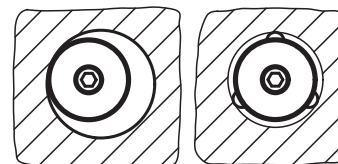
Pro centrické umístění a upnutí ve slepých otvorech. Obsluha ze zdola, ručně nebo automatizovaně pneumaticky nebo hydraulicky.

Přednosti:

- Přesné samostředění.
- Tvarově stálé upnutí.
- Velké dráhy nastavení.
- Nízká vestavní výška.
- Efekt přitlačení k podložce.

Příklad způsobu objednání:

03158-0101203



Středící upínač bez pojistky a s pojistkou

Objednací číslo Provedení A	Objednací číslo Provedení B	A	D min.	D max.	D1	D2	D3	H	H1	H2	H3	H4	L	L1 min.	L2	M	Ø kuličky	6-ti kuličky	Počet kuliček/6-hran	C (DIN 912)	F kN
03158-0101203	-	5,2	11,7	14,2	M3	8	1,5	15	11,9	9,2	8,6	1,5	7,5	19,5	10	1	2,5	-	3	M6x10	2
03158-0101503	03158-0201503	6	14,5	18,5	M3	8	2	17	14,1	9,1	7,9	2,3	7,5	19,5	10	1,5	4	4	3	M6x10	2
03158-0101904	03158-0201904	7,8	18,5	22,5	M4	12	2,5	20,6	16,6	11,6	10,4	2,3	11,5	28	16	1,5	4	4	3	M8x16	3,5
03158-0102305	03158-0202305	9,4	22,5	26,5	M5	15	3	27,1	20,1	15,1	13,9	2,3	11,5	30	14	2	4	4	3	M10x16	6
03158-0102705	03158-0202705	10,5	26,5	30,5	M5	15	3	27,1	20,1	15,1	13,9	2,3	11,5	30	14	2	4	4	3	M10x16	6
03158-0103106	03158-0203106	12,5	30,5	38,5	M6	20	4	32,7	24,2	15,2	12,8	4,6	15,5	36	16	2	8	8	3	M12x20	8,5
03158-0103906	03158-0203906	12,5	38,5	46,5	M6	20	4	35,6	27,1	18,1	15,7	4,6	15,5	36	16	2,5	8	8	6	M12x20	8,5
03158-0104706	03158-0204706	12,5	46,5	54,5	M6	20	4	35,6	27,1	18,1	15,7	4,6	15,5	36	16	2,5	8	8	6	M12x20	8,5
03158-0105508	03158-0205508	20	54,5	70,5	M8	30	5	50,2	40,7	23,7	19	9,3	16,5	43	16	2,5	16	16	6	M16x20	16
03158-0107108	03158-0207108	25	70,5	86,5	M8	40	5	55,1	45,6	28,3	23,6	9,3	16,5	43	16	2,5	16	16	6	M16x20	16
03158-0108708	03158-0208708	36,5	86,5	102,5	M8	60	5	55,1	45,6	28,3	23,6	9,3	16,5	43	16	2,5	16	16	6	M16x20	16