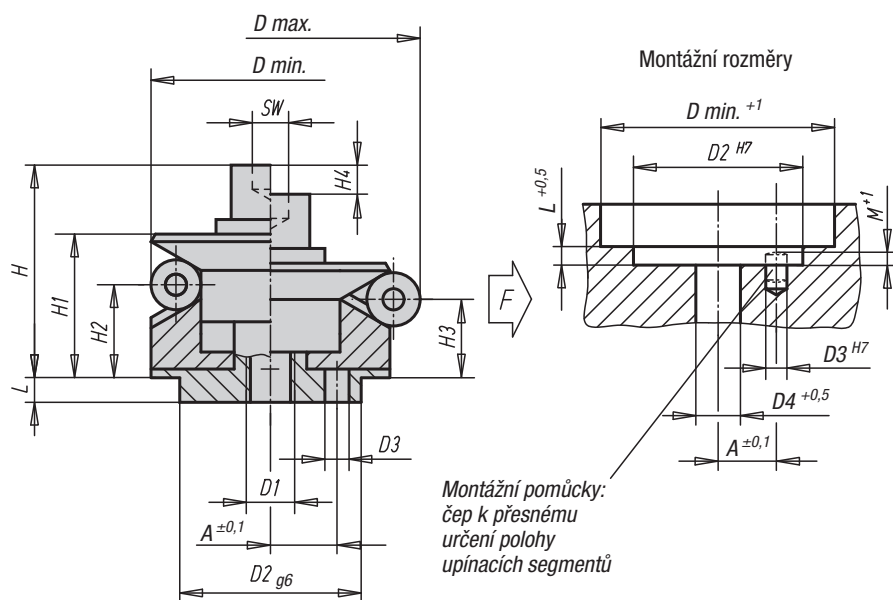
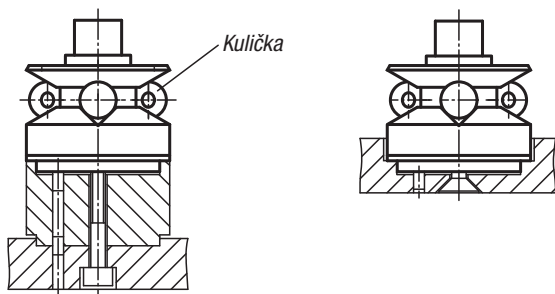


Středící upínač

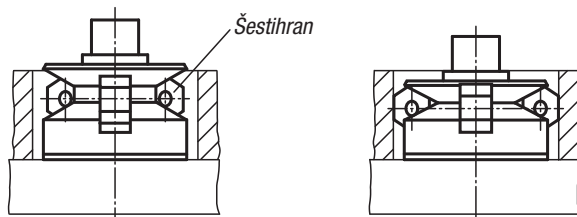
bez pojistky a s pojistkou



Provedení A
bez pojistky:
bodový dotyk



Provedení B
s pojistkou:
tupý čárový dotyk



Materiál:

Těleso 1.2842.
Kuličky a šestihran 1.4112.
Tažná pružina 1.4310.

Provedení:

Těleso kalené a bryněrované. Kuličky a šestihran kalené a broušené.

Upozornění:

Provedení A: s kuličkou vhodný pro upínání v otvorech, kde lze tolerovat lehké otisky.
Provedení B: s šestihranem pro stěny otvorů s citlivým povrchem.

Technické údaje:

Přesnost při opakování $\pm 0,025$
Přesnost při oběhu $\pm 0,025$

Použití:

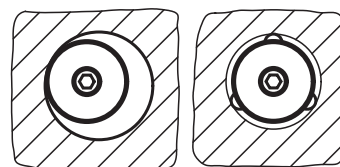
Obrobky ve stanovených dířkách autocentricky polohovat zevnitř ven a upnout.

Přednosti:

- Přesné samostředění.
- Tvarově stálé upnutí.
- Velké dráhy nastavení.
- Nízká vestavní výška.

Příklad způsobu objednání:

03158-101203



Středící upínač bez pojistky a s pojistkou

Objednací číslo Provedení A	Objednací číslo Provedení B	A	D min.	D max.	D1	D2	D3	D4	H	H1	H2	H3	H4	L	M	SW	Ø kuličky	6-ti	Počet kuliček/ 6-hran	F kN
03158-101203	-	3,5	11,7	14,2	M3	10	1,5	3,3	15,9	12	9,2	8,6	1,5	3,5	2,5	2,5	2,5	-	3	0,5
03158-101504	03158-201504	4,5	14,5	18,5	M4	12	2	4,3	19,6	14,1	9,1	7,9	2,3	5,5	3,5	3	4	4	3	3,5
03158-101905	03158-201905	5,5	18,5	22,5	M5	15	2,5	5,3	23,6	16,6	11,6	10,4	2,3	7,5	3	4	4	4	3	4,5
03158-102306	03158-202306	7	22,5	26,5	M6	15	3	6,4	29,1	20,1	15,1	13,9	2,3	6	4	5	4	4	3	5
03158-102706	03158-202706	7	26,5	30,5	M6	20	3	6,4	29,1	20,1	15,1	13,9	2,3	6	4,5	5	4	4	3	5
03158-103106	03158-203106	9	30,5	38,5	M6	25	4	6,4	33,2	24,2	15,2	12,8	4,6	7	4,5	5	8	8	3	5
03158-103908	03158-203908	11	38,5	46,5	M8	30	4	8,4	38,6	27,1	18,1	15,7	4,6	7,5	4,5	6	8	8	6	6,5
03158-104708	03158-204708	11	46,5	54,5	M8	30	4	8,4	38,6	27,1	18,1	15,7	4,6	7,5	4,5	6	8	8	6	6,5
03158-105510	03158-205510	15	54,5	70,5	M10	45	5	10,5	54,7	40,7	23,7	19	9,3	9	5,5	8	16	16	6	8
03158-107112	03158-207112	17	70,5	86,5	M12	60	5	13	62,1	45,6	28,3	23,6	9,3	10	5,5	10	16	16	6	10
03158-108712	03158-208712	17	86,5	102,5	M12	60	5	13	62,1	45,6	28,3	23,6	9,3	10	5,5	10	16	16	6	10