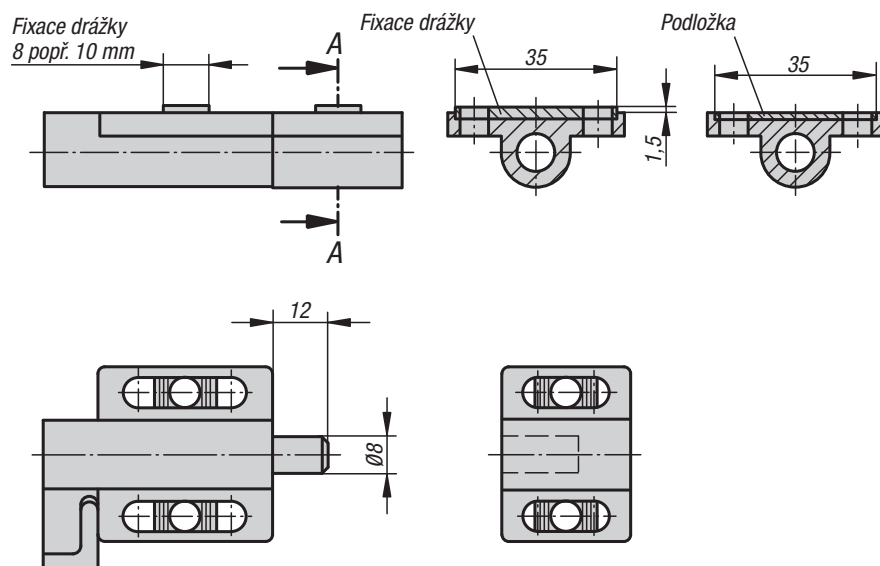


Řez A-A

Řez A-A

**Materiál:**

Těleso ze zinkové tlakové litiny.
Úchyt, podložky a fixační drážky z termoplastu PA.
Čep z nerezové oceli.

Provedení:

Těleso stříbrně lakované.
Úchyt, podložky a fixační drážky černé.
Čep bez povrchové úpravy.

Upozornění:

Odpružený uzavírací píst.
Součástí dodávky jsou:
- pro montáž na rovných plochách 2 podložky.
- pro montáž do profilů s drážkou po 2 fixačních drážkách (pro drážku s 8 nebo 10 mm).

Příklad způsobu objednání:

03102-38038028



Uzávěr

Objednací číslo

03102-38038028

Síla pružiny
začátek
F1 cca N

5

Síla pružiny
konec
F2 cca N

15