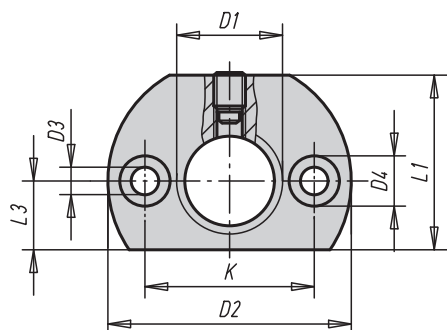
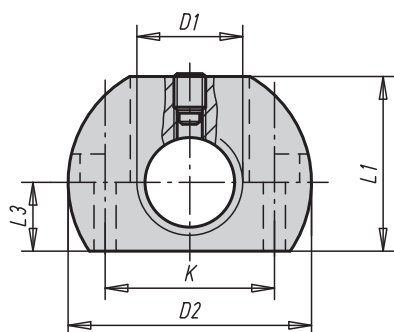
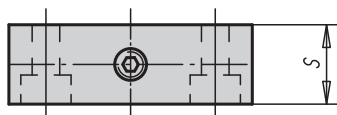


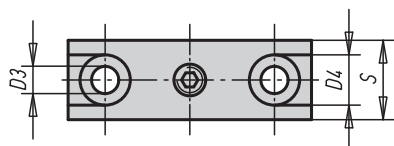
Přidržené prvky



Provedení A
upevňovací díra,
rovnoběžná s aretačním čepem



Provedení B
upevňovací díra,
kolmá k aretačnímu čepu



Materiál, provedení:
Ocel, bryňovaná.

Upozornění:
Přidržené prvky představují pomoc při montáži aretačního čepu s páčkou a rozšiřují oblast využití. Jejich využití je možné také u ostatních aretačních čepů.

Příklad způsobu objednání:
03099-116

Přidržené prvky

Objednací číslo	Provedení	D1	D2	D3	D4	K	L1	L3	S
03099-112	A	M12	36	5,5	10	24	25	10	12
03099-1121	A	M12x1,5	36	5,5	10	24	25	10	12
03099-116	A	M16	46	5,5	10	32	33	13	15
03099-1161	A	M16x1,5	46	5,5	10	32	33	13	15
03099-120	A	M20	46	5,5	10	32	33	13	15
03099-1201	A	M20x1,5	46	5,5	10	32	33	13	15
03099-212	B	M12	36	5,5	10	24	25	10	12
03099-2121	B	M12x1,5	36	5,5	10	24	25	10	12
03099-216	B	M16	46	5,5	10	32	33	13	15
03099-2161	B	M16x1,5	46	5,5	10	32	33	13	15
03099-220	B	M20	46	5,5	10	32	33	13	15
03099-2201	B	M20x1,5	46	5,5	10	32	33	13	15