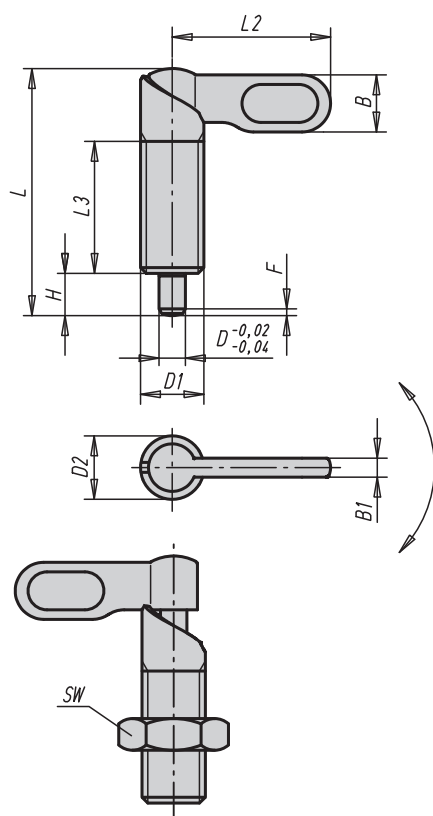


# Aretační čepy ovládané páčkou nerezové

bez nákrůžku



Provedení A  
držadlo bez povrchové úpravy  
bez matice

Provedení B  
držadlo bez povrchové úpravy  
s maticí



**Materiál:**  
Nerez 1.4305.

**Provedení:**  
Bez povrchové úpravy. Rastrový kolík broušený,  
netvrzený.

**Upozornění:**  
Aretační čepy ovládané páčkou nalézají své  
uplatnění tam, kde aretační kolík nesmí často  
vyčnívat. Otočením ramena o 180° se kolík zatáhne.  
Zaskakovací zářez umožňuje, že páčka drží i v  
zatažené poloze.

**Příklad způsobu objednání:**  
03099-1040616

## Aretační čepy ovládané páčkou nerezové, bez nákrůžku

Objednací číslo Provedení A	Objednací číslo Provedení B	D	D1	D2	L	L2	L3	B	B1	H	SW	F x 30°	Síla pružiny začátek F1 cca N	Síla pružiny konec F2 cca N
03099-1040410	03099-1050410	4	M10	10	38	25	20	9	3	6	17	1	8	14
03099-1040510	03099-1050510	5	M10	10	38	25	20	9	3	6	17	1,3	8	14
03099-1040610	03099-1050610	6	M10	10	38	25	20	9	3	6	17	1,8	8	14
03099-10404101	03099-10504101	4	M10x1	10	38	25	20	9	3	6	17	1	8	14
03099-10405101	03099-10505101	5	M10x1	10	38	25	20	9	3	6	17	1,3	8	14
03099-10406101	03099-10506101	6	M10x1	10	38	25	20	9	3	6	17	1,8	8	14
03099-1040512	03099-1050512	5	M12	12	46,8	30	25	10,8	3,6	8	19	1,3	8	15
03099-1040612	03099-1050612	6	M12	12	46,8	30	25	10,8	3,6	8	19	1,8	8	15
03099-1040812	03099-1050812	8	M12	12	46,8	30	25	10,8	3,6	8	19	2,3	8	15
03099-10405121	03099-10505121	5	M12x1,5	12	46,8	30	25	10,8	3,6	8	19	1,3	8	15
03099-10406121	03099-10506121	6	M12x1,5	12	46,8	30	25	10,8	3,6	8	19	1,8	8	15
03099-10408121	03099-10508121	8	M12x1,5	12	46,8	30	25	10,8	3,6	8	19	2,3	8	15
03099-1040616	03099-1050616	6	M16	16	60,4	40	32	14,4	4,8	10	24	1,8	15	35
03099-1040816	03099-1050816	8	M16	16	60,4	40	32	14,4	4,8	10	24	2,3	15	35
03099-1041016	03099-1051016	10	M16	16	60,4	40	32	14,4	4,8	10	24	2,8	15	35
03099-10406161	03099-10506161	6	M16x1,5	16	60,4	40	32	14,4	4,8	10	24	1,8	15	35
03099-10408161	03099-10508161	8	M16x1,5	16	60,4	40	32	14,4	4,8	10	24	2,3	15	35
03099-10410161	03099-10510161	10	M16x1,5	16	60,4	40	32	14,4	4,8	10	24	2,8	15	35
03099-1040820	03099-1050820	8	M20	20	70	50	35	18	6	12	30	2,3	20	60
03099-1041020	03099-1051020	10	M20	20	70	50	35	18	6	12	30	2,8	20	60
03099-1041220	03099-1051220	12	M20	20	70	50	35	18	6	12	30	3	20	60
03099-10408201	03099-10508201	8	M20x1,5	20	70	50	35	18	6	12	30	2,3	20	60
03099-10410201	03099-10510201	10	M20x1,5	20	70	50	35	18	6	12	30	2,8	20	60
03099-10412201	03099-10512201	12	M20x1,5	20	70	50	35	18	6	12	30	3	20	60