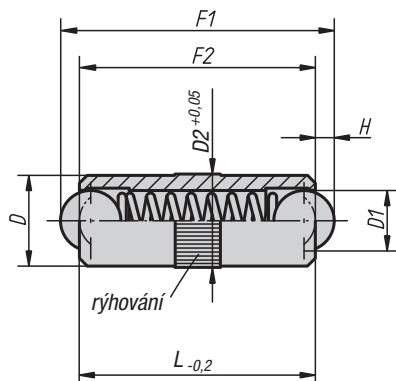


Pružné opěrky

hladké provedení, oboustranné



Materiál:

Pouzdro mosazné. Kulička a pružina z nerezové oceli.

Provedení:

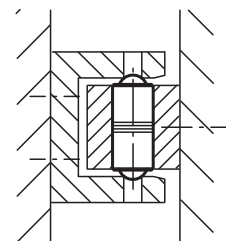
Kulička tvrzená, bez povrchové úpravy.

Příklad způsobu objednání:

03074-05

Pružné opěrky hladké provedení, oboustranné

| Objednací číslo | D | D1 | D2 | L | H | Síla pružiny začátek F1 cca N | Síla pružiny konec F2 cca N |
|-----------------|----|----|-------|----|-----|-------------------------------------|-----------------------------------|
| 03074-04 | 4 | 3 | 4,05 | 10 | 0,9 | 3 | 7 |
| 03074-05 | 5 | 4 | 5,05 | 12 | 1,2 | 4 | 8 |
| 03074-06 | 6 | 5 | 6,05 | 16 | 1,6 | 6 | 10 |
| 03074-08 | 8 | 6 | 8,05 | 20 | 2 | 8 | 12 |
| 03074-10 | 10 | 8 | 10,05 | 24 | 2,9 | 10 | 16 |



Pro poznámky

