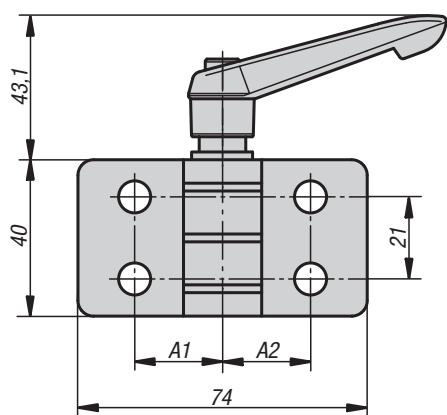
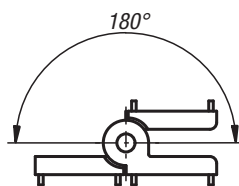
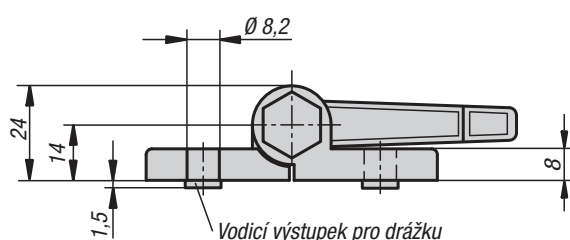


# Závěsy

ze zinkové slitiny, se svěrací páčkou



### Materiál:

Pant (závěs) ze zinkové slitiny. Čep ocelový. Svěrací páka z termoplastu zesíleného skelnými vlákny. Mechanika z oceli.

### Provedení:

Pant (závěs) černý komaxitovaný. Čep pozinkovaný. Svěrací páka černá. Mechanika černě zinkovaná.

### Upozornění:

Panty lze pomocí přestavitelné svěrací páky upnout v jakékoli poloze.

Jsou k dodání s a bez vodících výstupků pro hliníkové profily.

### Příklad způsobu objednání:

27868-40232300



## Závěsy ze zinkové slitiny, se svěrací páčkou

Objednací číslo	A1	A2	Vodící výstupky pro drážku	Nosnost N
27868-40232300	22,5	22,5	-	2500
27868-40232308	22,5	22,5	8	2500
27868-40232310	22,5	22,5	10	2500
27868-40232500	22,5	25	-	2500
27868-40232508	22,5	25	8	2500
27868-40232510	22,5	25	10	2500
27868-45252500	25	25	-	2500
27868-45252508	25	25	8	2500
27868-45252510	25	25	10	2500