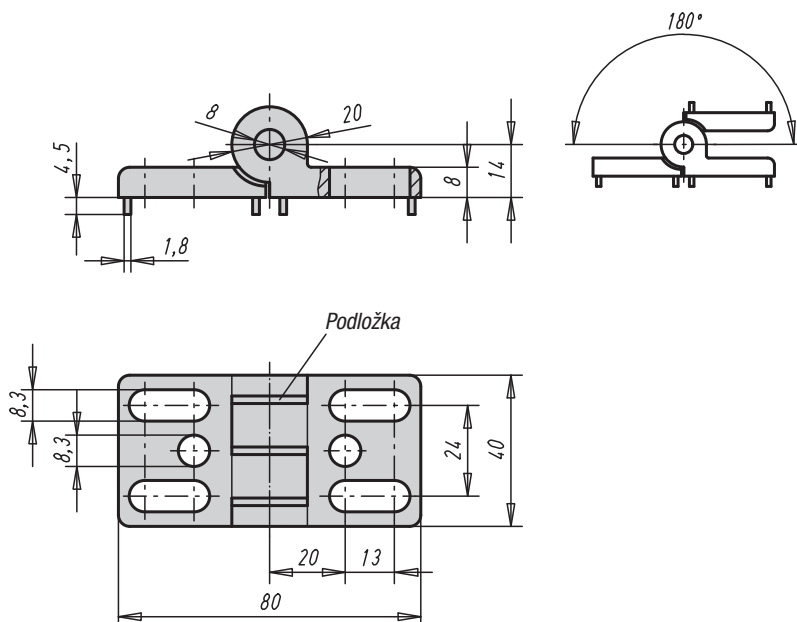


Závěsy

ze zinkové slitiny, s oválnými otvory pro upevnění



Materiál:

Zinková slitina. Čep nerezový. Podložky z termoplastu.

Provedení:

Závěs černě komaxitovaný. Čep bez povrchové úpravy. Podložky černé.

Upozornění:

Závěs je možné seřizovat v horizontálním směru; tak dojde k jejich optimálnímu vyrovnání.

Příklad způsobu objednání:

27865-402020

Závěsy ze zinkové slitiny, s oválnými otvory pro upevnění

Objednací číslo	Vodicí výstupky pro drážku	Nosnost N
27865-402020	-	2500
27865-40202008	8	2500
27865-40202010	10	2500