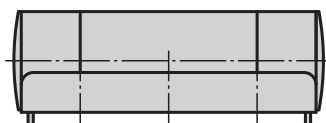
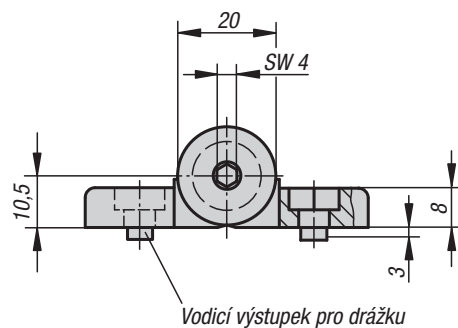


Závěsy

plastové, s nastavitelnou frikcí



Materiál:

Pant a kryty z termoplastu PA zesíleného skelnými vlákny.

Ocelové díly nerez.

Provedení:

Pant a záslepky černé.

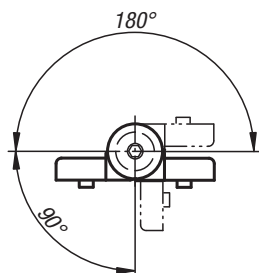
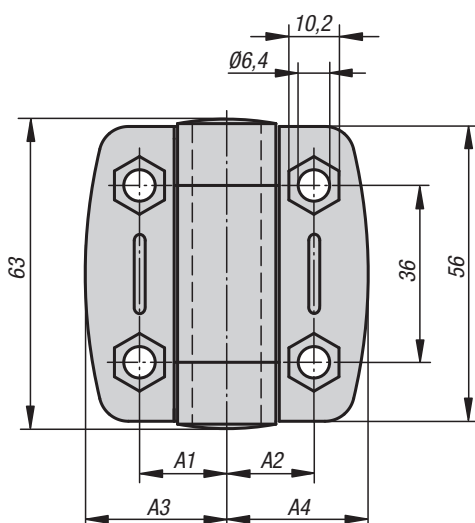
Ocelové části bez povrchové úpravy.

Upozornění:

Frikční panty umožňují polohování dveří v libovolné úhlové poloze. Třecí odpor lze pomocí regulačního šroubu nastavit plynule od 0-5 Nm. Panty jsou k dodání s a bez vodících výstupků pro hliníkové profily.

Příklad způsobu objednání:

27858-56181800



Závěsy plastové, s nastavitelnou frikcí

Objednací číslo	A1	A2	A3	A4	Vodící výstupky pro drážku	Nosnost N
27858-56181800	17,75	17,75	27	27	-	1200
27858-56181806	17,75	17,75	27	27	6	1200
27858-56181808	17,75	17,75	27	27	8	1200
27858-56232300	22,75	22,75	36,75	36,75	-	1200
27858-56232308	22,75	22,75	36,75	36,75	8	1200
27858-56232310	22,75	22,75	36,75	36,75	10	1200