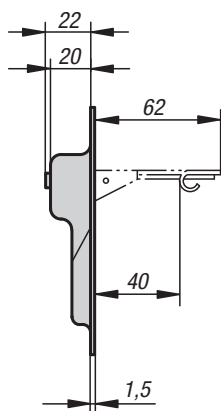
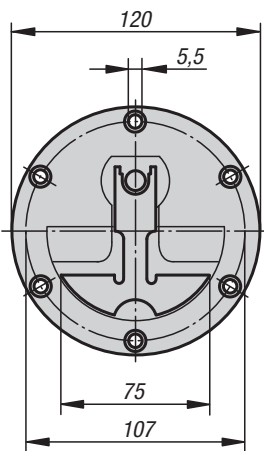


Zapuštěná sklopná madla

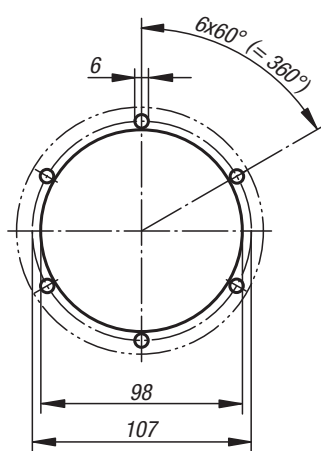
z nerezové oceli



Provedení A



Montážní otvor



Materiál:

Nerez 1.4301.

Provedení:

Elektrolyticky leštěno do vysokého lesku.

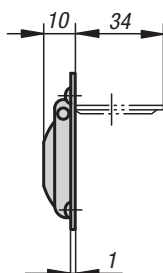
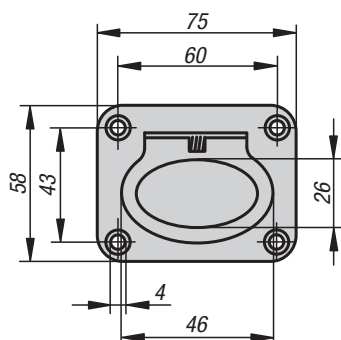
Upozornění:

Sklopná madla z ušlechtilé oceli s malou vestavnou hloubkou. Pro podlahové a montážní desky nebo zásuvky. S vratnou pružinou. Po použití se madlo samočinně vrátí do klidové polohy.

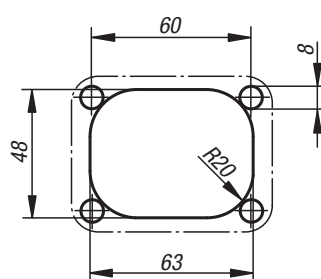
Příklad způsobu objednání:

06970-1120000

Provedení B



Montážní otvor



Zapuštěná sklopná madla z nerezové oceli

Objednací číslo	Provedení	Nosná síla N
06970-1120000	A	200
06970-2075058	B	200