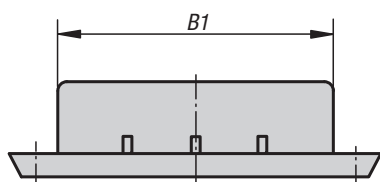
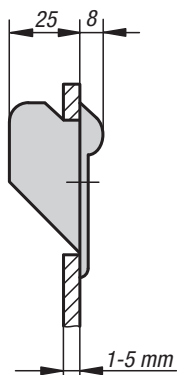
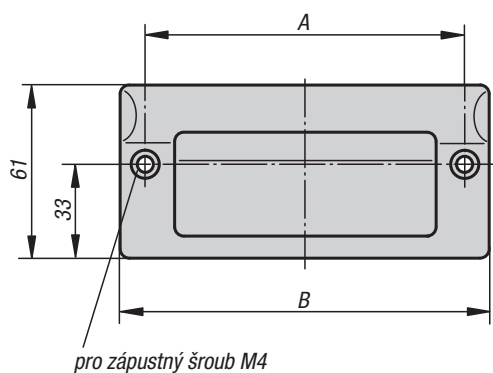
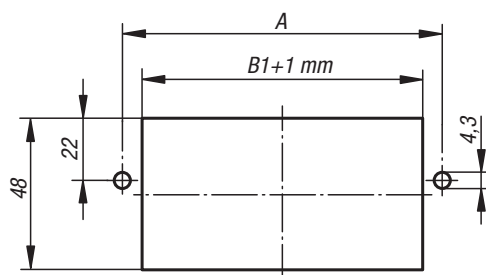


Misková madla



Montážní otvor

**Materiál:**

Termoplast zesílený skleněnými kuličkami.

Provedení:

Polomatná černá nebo světle šedá.

Upozornění:

Tato madla s ergonomickým tvarem jsou vhodná pro stěny se silou od 1-5 mm.

Montáž:

Madlo se vsadí do výseku stěny tělesa a poté se na čelní straně upevní dvěma zápusťnými šrouby (nejsou součástí dodávky).

Příklad způsobu objednání:

06965-1082041

Misková madla

Objednací číslo	Barva	A	B	B1	Nosná síla N
06965-1082041	černá	82	100	67	1000
06965-1112041	černá	112	130	97	1000
06965-1082042	světle šedá	82	100	67	1000
06965-1112042	světle šedá	112	130	97	1000