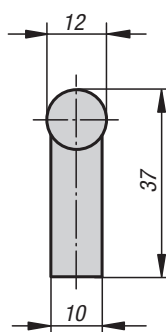
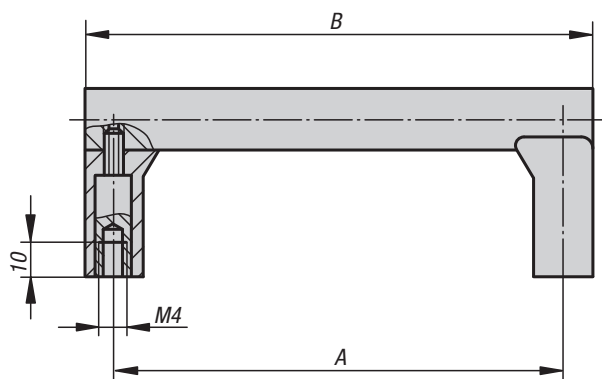




Vhodné pro 19" techniku

**Materiál:**

Rameno madla aluminium EN AW-6060.
Patky madla z polyamidu, zesíleného skelnými kuličkami.
Pouzdro mosaz.

Provedení:

Rameno madla jemně broušené a v přírodní barvě nebo černě eloxované.
Patky madla v hliníkové barvě nebo černé.

Upozornění:

Rameno madla a patky madla jsou pevně sešroubované.

Příklad způsobu objednání:

06958-1055041

Přístrojová madla

Objednací číslo	Provedení	A	B	Nosná síla N
06958-1055041	rukojeť přírodně eloxovaná, patky v barvě hliníku	55	67	300
06958-1088041	rukojeť přírodně eloxovaná, patky v barvě hliníku	88	100	300
06958-1100041	rukojeť přírodně eloxovaná, patky v barvě hliníku	100	112	300
06958-1120041	rukojeť přírodně eloxovaná, patky v barvě hliníku	120	132	300
06958-1180041	rukojeť přírodně eloxovaná, patky v barvě hliníku	180	192	300
06958-1055042	rukojeť přírodně eloxovaná, patky v barvě černé	55	67	300
06958-1088042	rukojeť přírodně eloxovaná, patky v barvě černé	88	100	300
06958-1100042	rukojeť přírodně eloxovaná, patky v barvě černé	100	112	300
06958-1120042	rukojeť přírodně eloxovaná, patky v barvě černé	120	132	300
06958-1180042	rukojeť přírodně eloxovaná, patky v barvě černé	180	192	300
06958-1055043	rukojeť černě eloxovaná, patky v barvě hliníku	55	67	300
06958-1088043	rukojeť černě eloxovaná, patky v barvě hliníku	88	100	300
06958-1100043	rukojeť černě eloxovaná, patky v barvě hliníku	100	112	300
06958-1120043	rukojeť černě eloxovaná, patky v barvě hliníku	120	132	300
06958-1180043	rukojeť černě eloxovaná, patky v barvě hliníku	180	192	300
06958-1055044	rukojeť černě eloxovaná, patky v barvě černé	55	67	300
06958-1088044	rukojeť černě eloxovaná, patky v barvě černé	88	100	300
06958-1100044	rukojeť černě eloxovaná, patky v barvě černé	100	112	300
06958-1120044	rukojeť černě eloxovaná, patky v barvě černé	120	132	300
06958-1180044	rukojeť černě eloxovaná, patky v barvě černé	180	192	300