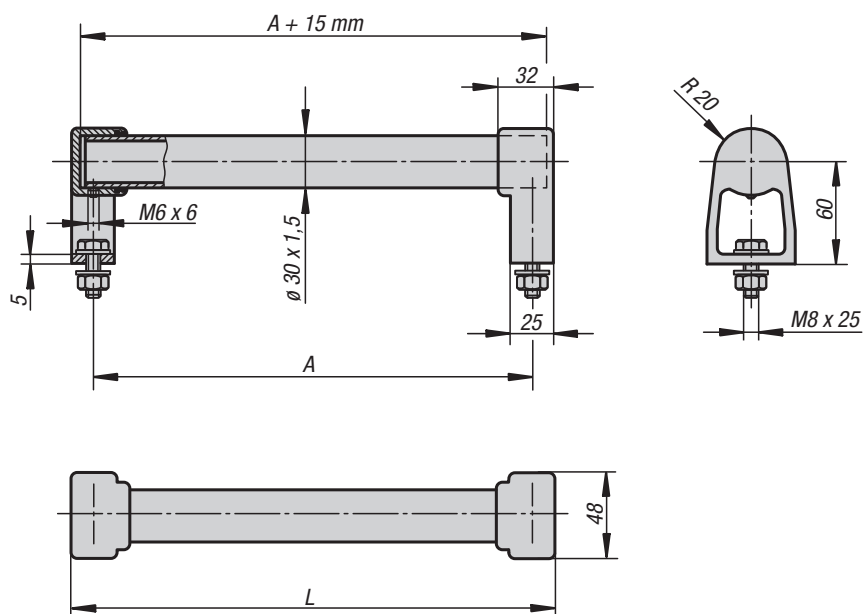
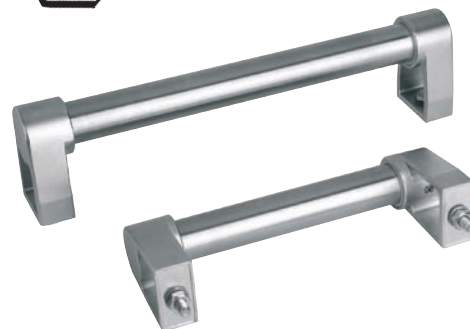


## Trubková madla nerezová

**Materiál:**

Spojovací rameno z nerez 1.4301.

Patky madla z přesné litiny G 4581.

Upevňovací materiál nerez 1.4301.

Svěrací a těsnicí kroužek ze silikonového kaučuku vhodného pro potraviny. Dlouhodobě odolné proti teplotě od -60 °C až do +200 °C.

**Provedení:**

Spojovací rameno jemně vybroušeno.

Patky ramena otryskány a polomatně elektrolyticky leštěny.

**Upozornění:**

Univerzálně použitelné spojovatelné trubkové madlo z nerezové oceli. Spojení trubky s patkou je vodotěsné. Dodatečné upnutí trubky závitovým kolíkem s vnitřním šestihranem. Pro šroubové upevnění vpředu nebo vzadu. Snadné čištění, zvláště vhodné pro potravinářský průmysl.

**Příklad způsobu objednání:**

06939-200301

## Trubková madla nerezová

| Objednací číslo | A   | L   | Nosná síla<br>N |
|-----------------|-----|-----|-----------------|
| 06939-200301    | 200 | 225 | 1000            |
| 06939-250301    | 250 | 275 | 1000            |
| 06939-300301    | 300 | 325 | 1000            |
| 06939-350301    | 350 | 375 | 1000            |
| 06939-400301    | 400 | 425 | 1000            |
| 06939-500301    | 500 | 525 | 1000            |