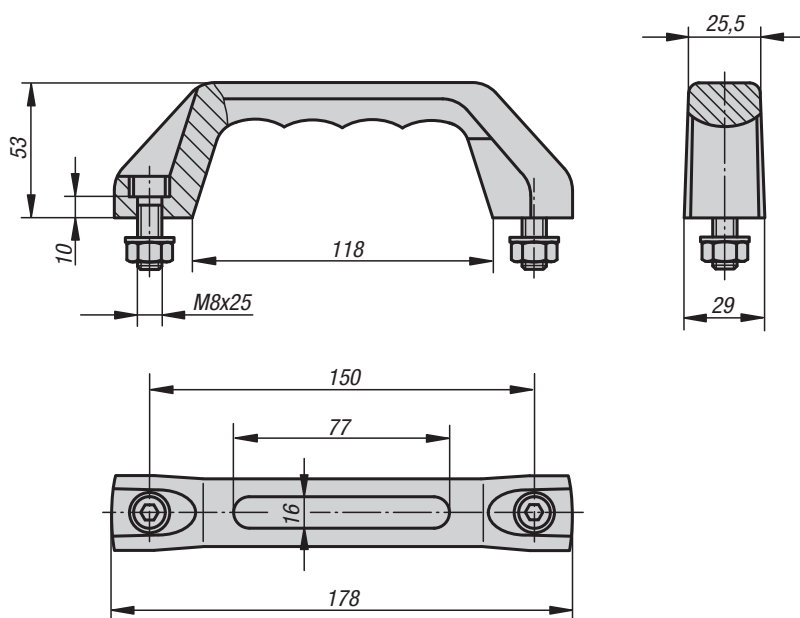


Třmenová madla

s měkkou vnitřní plochou



Materiál:

Tvrdá část z termoplastu zesíleného skelnými kuličkami. Měkká část ze z SEBS.

Provedení:

Tvrdá část matně černá, měkká část čedičově šedá.

Upozornění:

Vysoce zatížitelné madlo z polyamidu. Velmi dobré a pohodlné nošení a držení díky měkké vnitřní ploše. Dodání včetně černě pozinkovaných válcových šroubů, matic a podložek. Pro vlhké prostředí je součástí dodávky upevňovací materiál z ušlechtilé oceli (1.4301).

Na vyžádání:

S individuálním popisem na měkké části, raženým nebo vyvýšeným. Tvrdá a měkká část jsou dostupné ve všech barevných odstínech RAL.

Příklad způsobu objednání:

06913-515008

Třmenová madla s měkkou vnitřní plochou

Objednací číslo	Provedení	Nosná síla N
06913-515008	-	500
06913-615008	pro vlhké prostředí	500