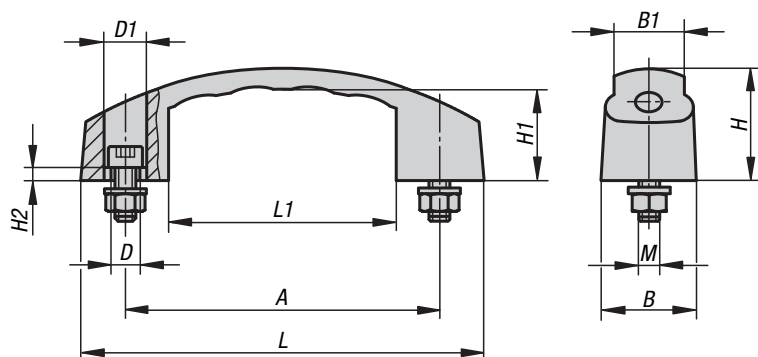
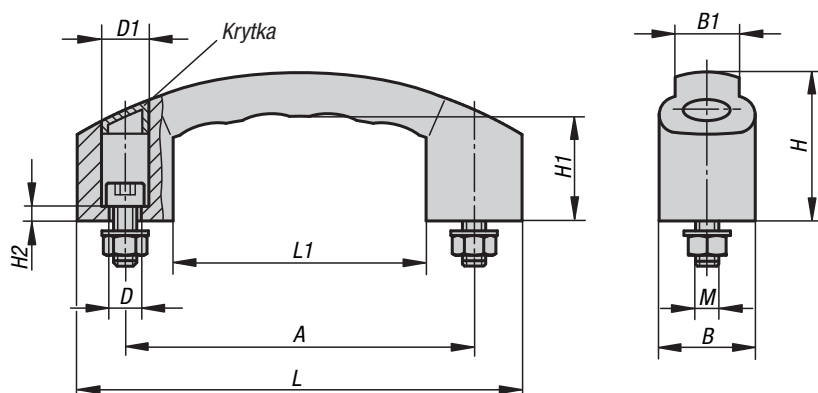


Provedení A  
bez krytekProvedení B  
s krytkami**Materiál:**

Vyztužený termoplast.

**Provedení:**

Matně černá.

**Upozornění:**

Ergonomická a funkční madla teplotně odolná od -50 °C do +130 °C.

Dodáváno včetně černých válcových šroubů DIN 912, matic DIN 934 a podložek DIN 125 pozinkovaných, a krytek.

Provedení 06905-110006 a 06905-112006 je dodáváno bez krytek.

**Příklad způsobu objednání:**

06905-110006

## Madla

Objednáací číslo	Provedení	A	B	B1	D	D1	H	H1	H2	L	L1	M	Nosná síla N
06905-110006	A	100	27	22	7	11	38	29	5	130	79	M6x25	600
06905-112006	A	120	29	23	7	11	38	29	8	150	91	M6x25	600
06905-212008	B	120	33	22	9	14	51	36	5	153	87	M8x30	1000
06905-214008	B	140	38	26	9,5	15	59	42	6	178	101	M8x30	1000