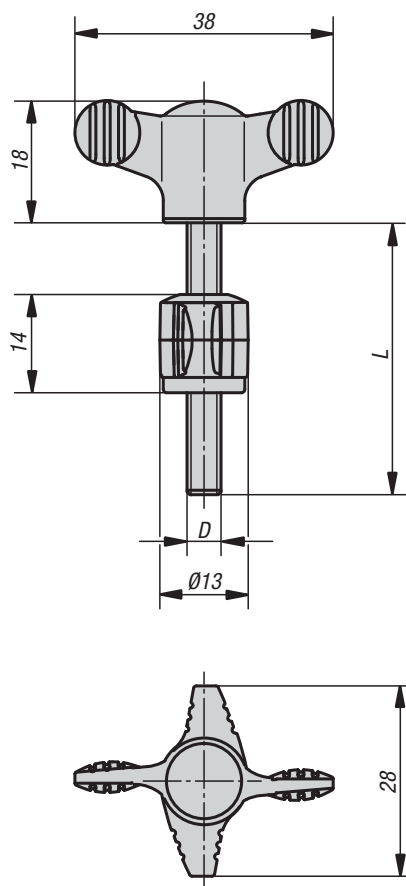


Křídlové šrouby

s křídlovou kontramaticí

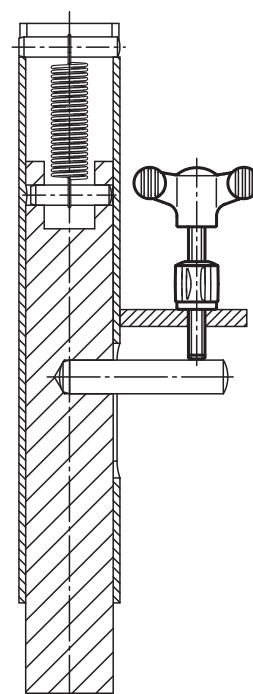


Materiál, provedení:

Křídlový šroub: termoplast, černošedý.
Závitový čep ocel 5.8, modře chromátovaná.
Kontramatice: Termoplast, černošedý.
Pouzdro z oceli, modře chromátované.

Příklad způsobu objednání:

06655-904X30



Křídlové šrouby s křídlovou kontramaticí

Objednáací číslo	D	L
06655-904X30	M4	30
06655-904X40	M4	40
06655-905X30	M5	30
06655-905X40	M5	40
06655-906X30	M6	30
06655-906X40	M6	40