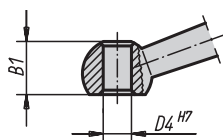


Kuželové rukojeti

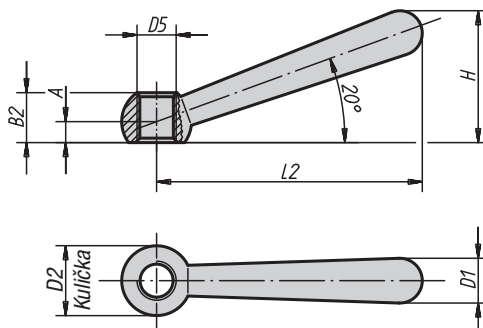
DIN 99



Provedení L
s hladkým otvorem



Provedení N
s vnitřním závitem

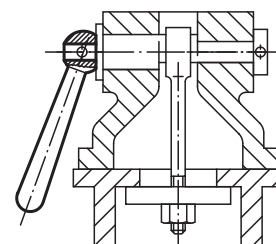


Materiál:
Ocel.

Provedení:
leštěno.

Upozornění:
Pevné spojení držadla a protikusu lze často výhodněji docílit lepením než kolíkováním.

Příklad způsobu objednání:
06330-212



Kuželové rukojeti DIN 99

Objednací číslo Provedení L	Objednací číslo Provedení N	D4	D5	A	B1	B2	D1	D2 Kulička	L2	H
06330-106	06330-206	6	M6	4	9,5	9,5	8	12	48	24
06330-108	06330-208	8	M8	5	12	12,5	10	16	60	30,5
06330-110	06330-210	10	M10	6	14,5	15	13	20	76	40
06330-112	06330-212	12	M12	7,5	18,5	19	16	25	95	50
06330-116	06330-216	16	M16	10	24	24	20	32	119	59,5
06330-120	06330-220	20	M20	12,5	30	31	25	40	152	75,7
06330-124	06330-224	24	M24	18	40	41	32	50	190	97