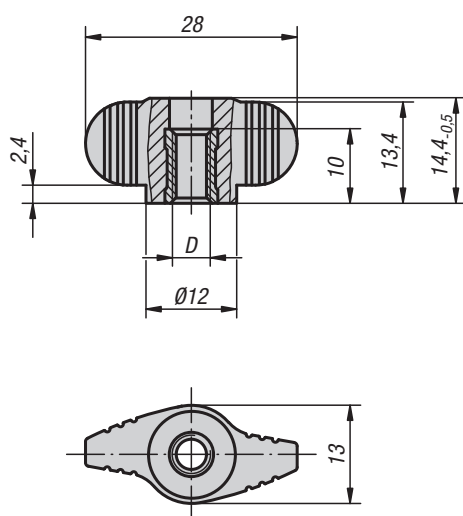


# Miniwing

s průběžným vnitřním závitem



**Novo-GRIP** by Kipp



Při vyvinutí této křídlové matice s jejími malými rozměry hrála podstatnou roli naše technická vášeň. Miniwing je víc než pouze prostředkem k dosažení určitého účelu. Je to ovládací a pracovní díl s důrazem na rozumnost a s ergonomií, která je přizpůsobena lidským prstům.

**Materiál, provedení:**

Termoplast, barva tmavošedá. Pouzdro z oceli 5.8, modře chromátované nebo z nerezové oceli 1.4305, bez povrchové úpravy.

**Příklad způsobu objednání:**

06652-1004

## Miniwing s průběžným vnitřním závitem

Objednací číslo	Provedení	D
06652-1004	pouzdro ocel	M4
06652-1005	pouzdro ocel	M5
06652-1006	pouzdro ocel	M6
06652-10004	pouzdro nerez	M4
06652-10005	pouzdro nerez	M5
06652-10006	pouzdro nerez	M6