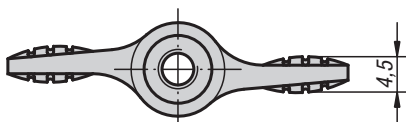
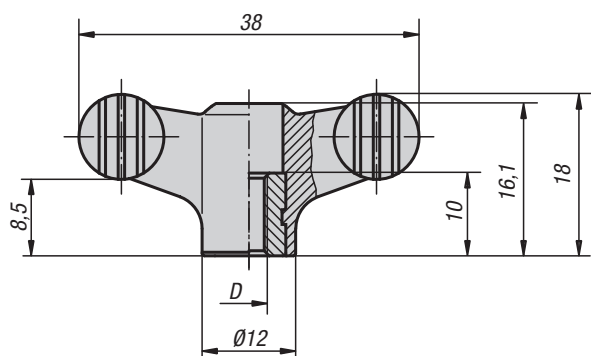


# Křídlové ovládací matice

s průběžným vnitřním závitem



**Novo-GRIP** by Kipp



Moderní křídlové ovládací komponenty Novo-Grip jsou zárukou optimálního uchycení jak po stránce provedení tvaru, tak i po stránce technické. Umožňují příjemnější ovládání než kdykoli jindy.

**Materiál, provedení:**

Termoplast, barva tmavošedá. Pouzdro z oceli 5.8, modře chromátované nebo z nerezové oceli 1.4305, bez povrchové úpravy.

**Příklad způsobu objednání:**

06652-1904

## Křídlové ovládací matice s průběžným vnitřním závitem

Objednací číslo	Provedení	D
06652-1904	pouzdro ocel	M4
06652-1905	pouzdro ocel	M5
06652-1906	pouzdro ocel	M6
06652-10904	pouzdro nerez	M4
06652-10905	pouzdro nerez	M5
06652-10906	pouzdro nerez	M6