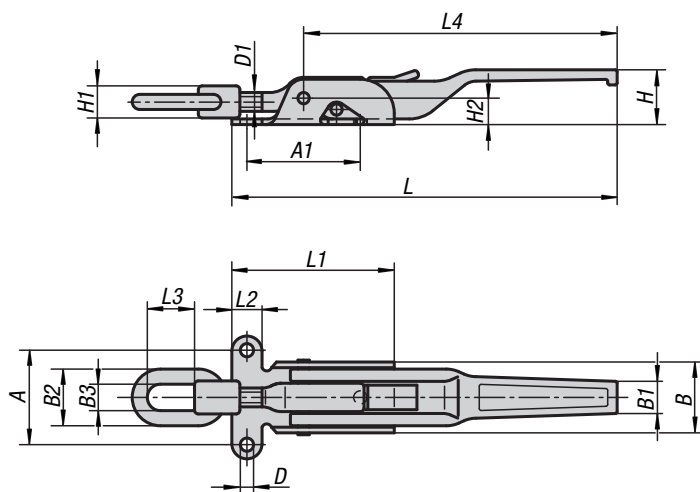


# Stahovací spony nastavitelné

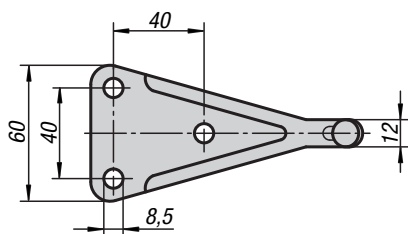
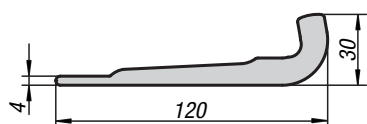
těžké provedení



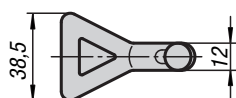
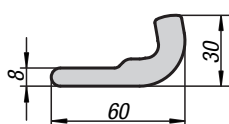
Stahovací spona  
Provedení A



Protikus  
Provedení A



Protikus  
Provedení B  
(přivařitelný)



## Materiál:

Ocel.

## Provedení:

Pozinkováno a modře chromátováno.

Protikus provedení B (přivařitelný), bez povrchové úpravy.

## Upozornění:

Těžké, kované stahovací spony pro vysoké zatížení tahem, které se používají zejména v oblasti výroby užitkových vozidel, zemědělských a stavebních strojů. V zavřeném stavu je spona zajištěna západkou proti neúmyslnému otevření.

K vyrovnání tolerancí a k vytvoření dostatečného napětí lze upínací hák nastavit jeho otáčením (D1).

Protikusy v požadovaném provedení je nutno objednat zvlášť.

## Příklad způsobu objednání:

Stahovací spona 05560-1702041

Protikus 05560-91851201

## Stahovací spony nastavitelné, těžké provedení

Objednací číslo	Provedení	A	A1	B	B1	B2	B3	D	D1	H	H1	H2	L	L1	L2	L3	L4	Přídržná síla F1 N
05560-1702041	A	50	30	37	18	30	14	7	M10	30	17	14	204	86	16	25	165	40000
05560-1852371	A	65	82	50	20	36	15	8,5	M14x1,5	32	20	18	237	104	21	30	190	40000

## Protikusy

Objednací číslo	Provedení
05560-91851201	A
05560-92000601	B