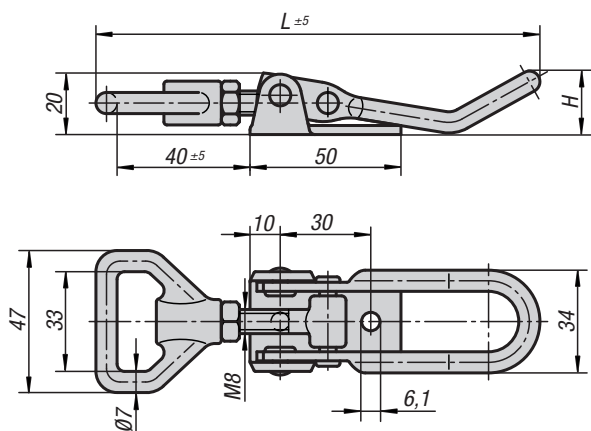


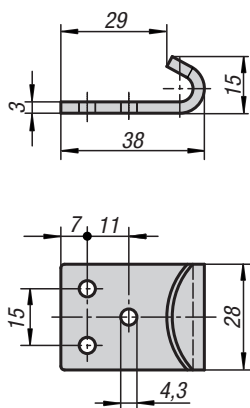
Stahovací spony nastavitelné



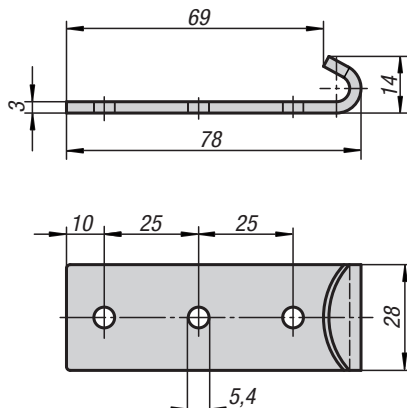
Stahovací spona
Provedení A



Protikus
Provedení A



Protikus
Provedení B



Materiál:

Ocel nebo nerez 1.4301.

Provedení:

Pozinkováno a modře chromátováno.
Nerez bez povrchové úpravy.

Upozornění:

Nastavitelné stahovací spony slouží jako bezpečný uzavírací systém pro průmyslové aplikace. Překročením mrtvého bodu drží pevně i při vibracích.

Po zaháknutí upínacího háku v protikusu lze díly, které mají být spojeny, napnutím rukojeti k sobě přitáhnout až o 15 mm. K vyrovnání tolerancí a k vytvoření dostatečného napětí lze upínací hák nastavit jeho otáčením (M8).

Stahovací spony lze přišroubovat nebo přinýtovat.

Protikusy v požadovaném provedení je nutno objednat zvlášť.

Na vyžádání:

Uzamykatelné provedení s okem pro zámek.

Příklad způsobu objednání:

Stahovací spona 05552-1611451
Protikus 05552-9143381

Stahovací spony nastavitelné

Objednací číslo Materiál ocel	Objednací číslo Materiál nerez	Provedení	H	L	Přídržná síla F1 N
05552-1611451	05552-1611452	A	21	145	6500
05552-1611681	05552-1611682	A	36	168	6500

Protikusy

Objednací číslo Materiál ocel	Objednací číslo Materiál nerez	Provedení
05552-9143381	05552-9143382	A
05552-9254781	05552-9254782	B