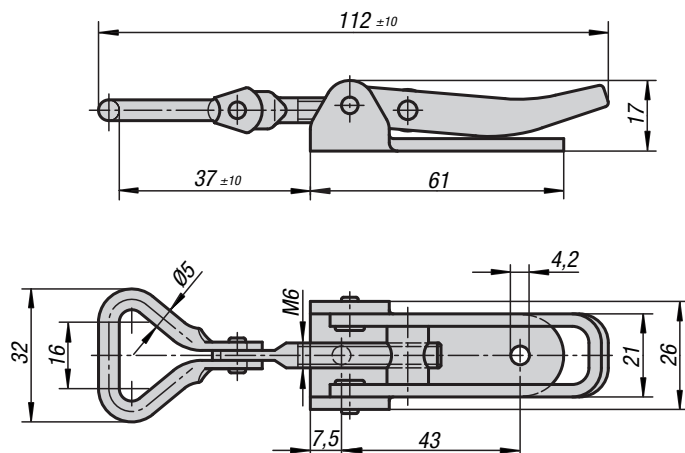


Stahovací spony nastavitelné

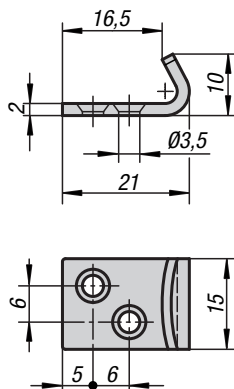
s kloubovým upínacím hákem



Stahovací spona
Provedení A



Protikus
Provedení A



Materiál:

Ocel nebo nerez 1.4301.

Provedení:

Pozinkováno a modře chromátováno.
Nerez bez povrchové úpravy.

Upozornění:

Nastavitelné stahovací spony slouží jako bezpečný uzavírací systém pro průmyslové aplikace. Překročením mrtvého bodu drží pevně i při vibracích. K vyrovnání tolerancí je upínací uzávěr vybaven pohyblivě uloženým upínacím hákem.

Po zaháknutí upínacího háku v protikusu lze díly, které mají být spojeny, napnutím rukojeti k sobě přitáhnout až o 15 mm. K vyrovnání tolerancí a k vytvoření dostatečného napětí lze upínací hák nastavit jeho otáčením (M6).

Stahovací spony lze přišroubovat nebo přinýtovat.

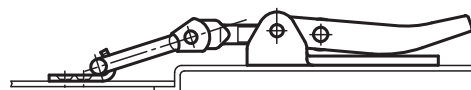
Protikusy je nutno objednat zvlášť.

Na vyžádání:

K dodání s pojistkou proti vyskočení.

Příklad způsobu objednání:

Stahovací spona 05550-1421121
Protikus 05550-9135211



Stahovací spony nastavitelné, s kloubovým upínacím hákem

Objednací číslo Materiál ocel	Objednací číslo Materiál nerez	Provedení	Přidrzná síla F1 N
05550-1421121	05550-1421122	A	1000

Protikus

Objednací číslo Materiál ocel	Objednací číslo Materiál nerez	Provedení
05550-9135211	05550-9135212	A