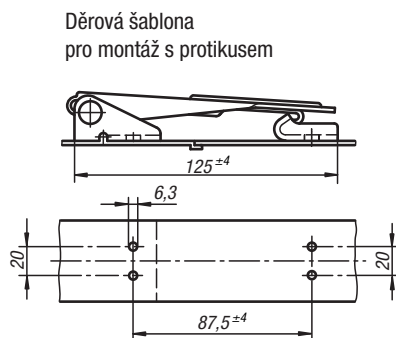
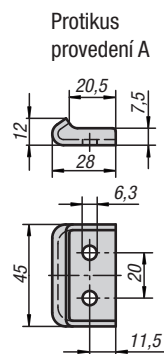
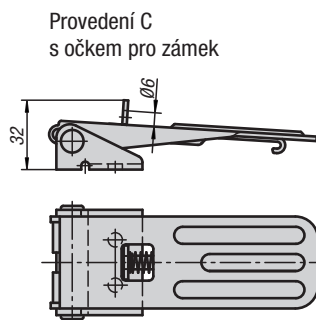
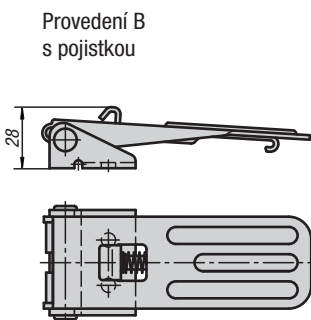
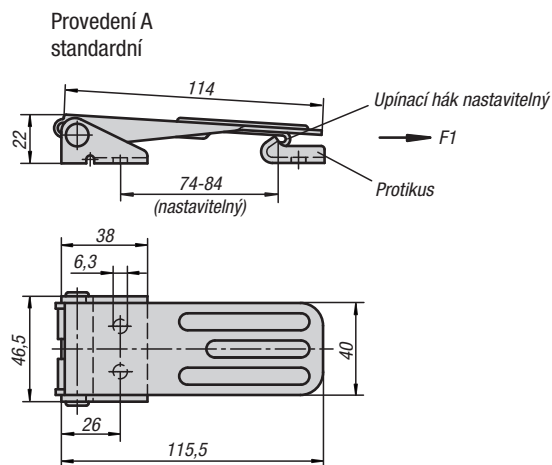


Stahovací spony nastavitelné

otvory pro přišroubování zakryté



Materiál:

Ocel nebo nerez 1.4301.

Provedení:

Pozinkováno a modře chromátováno.
Nerez bez povrchové úpravy.

Upozornění:

Nastavitelné stahovací spony slouží jako bezpečný uzavírací systém pro průmyslové aplikace. Překročením mrtvého bodu drží pevně i při vibracích. Kromě toho se vyznačují velmi stabilním provedením a nízkou konstrukční výškou.

Po zaháknutí upínacího háku v protikusu lze díly, které mají být spojeny, napnutím rukojeti k sobě přitáhnout až o 6 mm. K vyrovnání tolerancí a k vytvoření dostatečného napětí lze upínací hák nastavit jeho otáčením (M6).

Stahovací spony lze přišroubovat nebo přinýtovat.

Protikusy je nutno objednat zvlášť.

Příklad způsobu objednání:

Stahovací spona 05547-1631161
Protikus 05545-9163281

Stahovací spony nastavitelné, otvory pro přišroubování zakryté

Objednávací číslo Materiál ocel	Objednávací číslo Materiál nerez	Provedení	Přidrzná síla F1 N
05547-1631161	05547-1631162	A	4000
05547-2631161	05547-2631162	B	4000
05547-3631161	05547-3631162	C	4000

Protikus

Objednávací číslo Materiál ocel	Objednávací číslo Materiál nerez	Provedení
05545-9163281	05545-9163282	A