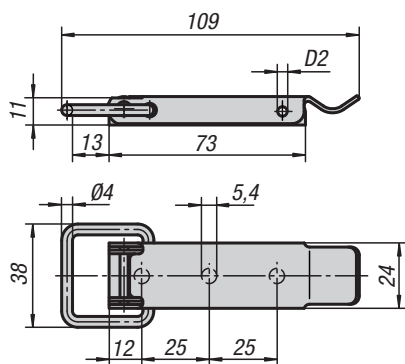


# Stahovací spony

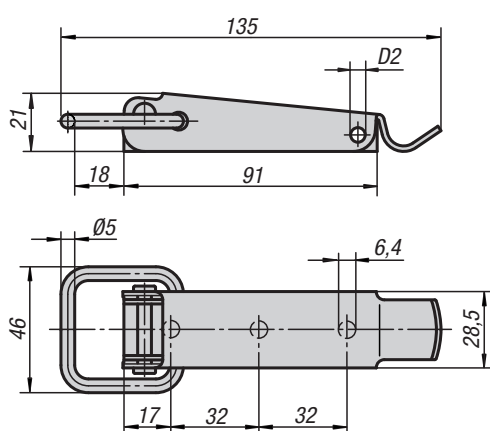
třmenové



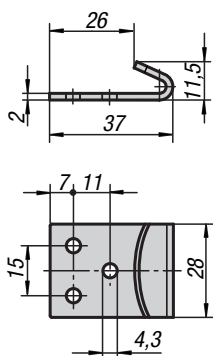
Stahovací spona  
Provedení A



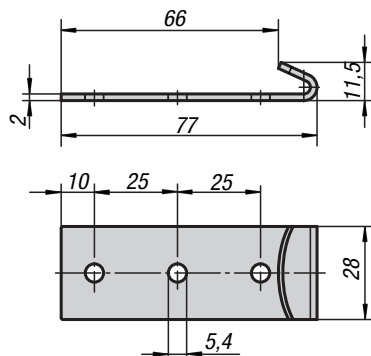
Stahovací spona  
Provedení B



Protikus  
Provedení A



Protikus  
Provedení B



### Materiál:

Ocel nebo nerez 1.4301.

### Provedení:

Pozinkováno a modře chromátováno.  
Nerez bez povrchové úpravy.

### Upozornění:

Třmenové stahovací spony pro bezpečné držení a uzavírání klapky, vík nádrží, krytů strojů a podobně. Překročením mrtvého bodu drží pevně i při vibracích. Upínací síla je zajištěna utáhnutím upínacího třmenu.

Pomocí otvoru D2 lze stahovací spony zajistit nebo zaplombovat proti neúmyslnému uvolnění.

Stahovací spony lze přišroubovat nebo přinýtovat.

Protikusy v požadovaném provedení je nutno objednat zvlášť.

### Na vyžádání:

Uzamykatelné provedení s okem pro zámek.

### Příklad způsobu objednání:

Stahovací spona 05535-1541091  
Protikus 05535-9143371

## Stahovací spony, třmenové

Objednací číslo Materiál ocel	Objednací číslo Materiál nerez	Provedení	D2	Přídružná síla F1 N
05535-1541091	05535-1541092	A	3,2	2000
05535-2641351	05535-2641352	B	3,8	3000

## Protikusy

Objednací číslo Materiál ocel	Objednací číslo Materiál nerez	Provedení
05535-9143371	05535-9143372	A
05535-9254771	05535-9254772	B