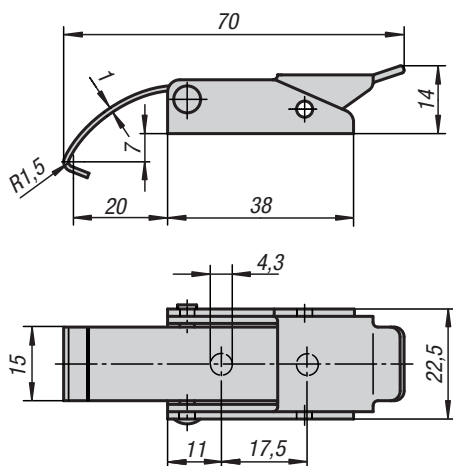


Stahovací spony

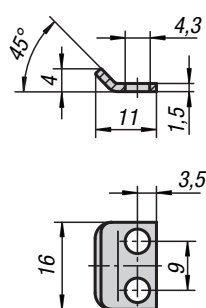
s pružným třmenem



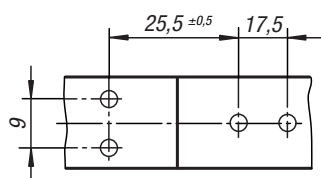
Stahovací spona
Provedení A



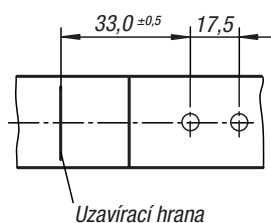
Protikus
Provedení A



Děrové šablony pro montáž
s protikusem



bez protikusu



Materiál:

Ocel nebo nerez 1.4301.

Provedení:

Pozinkováno a modře chromátováno.
Nerez bez povrchové úpravy.

Upozornění:

Stahovací spony s pružným třmenem pro bezpečné držení a uzavírání klapek, vík nádrží, krytů strojů a podobně. Překročením mrtvého bodu drží pevně i při vibracích. Upínací síla je zajištěna napnutím pružného třmenu.

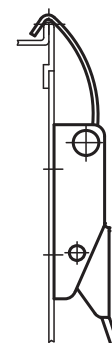
Stahovací spony lze přišroubovat nebo přinýtovat.

Protikusy je nutno objednat zvlášť.

Příklad způsobu objednání:

Stahovací spona 05525-1430701

Protikus 05525-9143111



Stahovací spony s pružným třmenem

Objednáací číslo Materiál ocel	Objednáací číslo Materiál nerez	Provedení	Přidrzná síla F1 N
05525-1430701	05525-1430702	A	500

Protikusy

Objednáací číslo Materiál ocel	Objednáací číslo Materiál nerez	Provedení
05525-9143111	05525-9143112	A