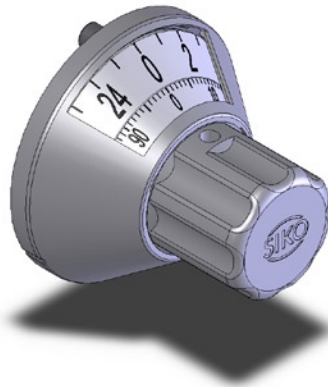


Position Indicator DKA02

Small-size analog positioning knob which can be supplied with standard scales or customer-specific scale for various applications.



Merkmale:

- control knob with integrated analog position indicator
- Max. diameter of control knob shaft 10mm
- various mounting positions
- measuring range up to 26 turns

- **Option:**
via special scales availability of various display values



SIKO GmbH

Address

Weiherrmattenweg 2
79256 Buchenbach

Telephone

+49 7661 394-0

Fax

+49 7661 394-388

eMail

info@siko.de

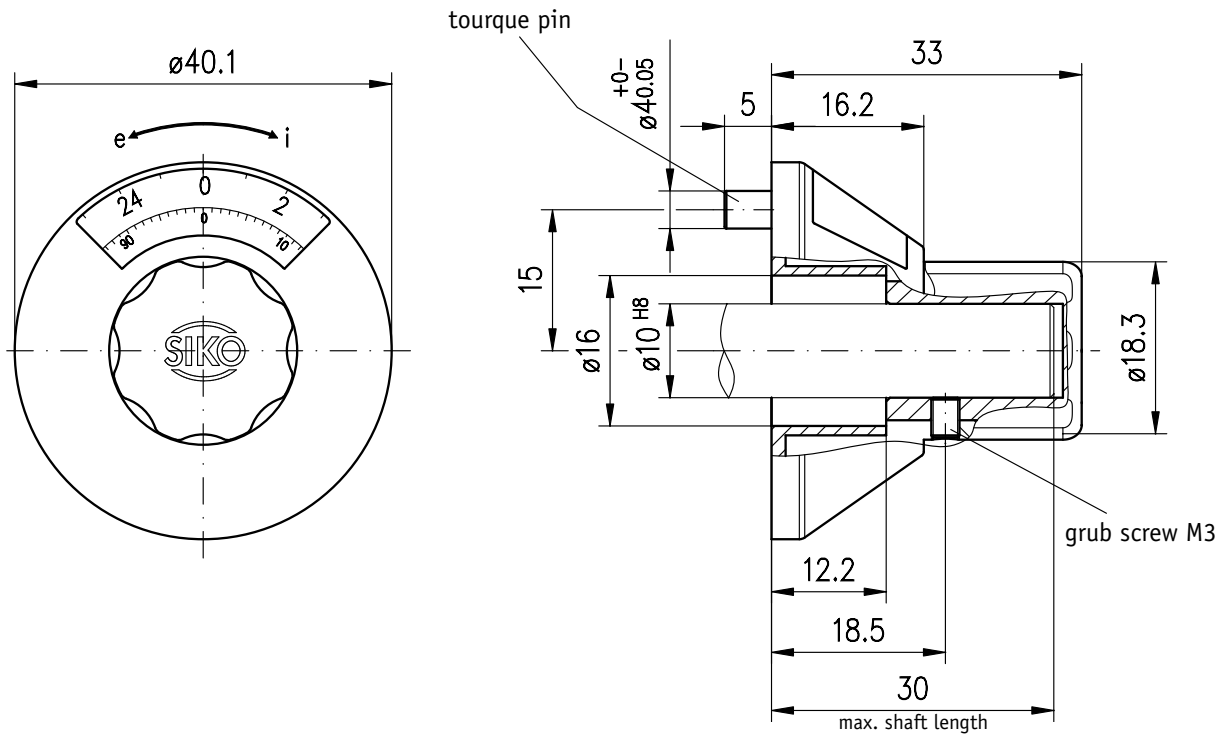
Internet

www.siko.de

Merkmale	Bestelltext	Ergänzung
Bore/diameter	10 A	standard
Counting direction	e i B	clockwise increasing counter-clockwise increasing
Scala	N26 VK C	normal scale 1...26 special scale standard
Multicolour scale	C1 C2 C3 D	1-colour 2-colour 3-colour
Fine graduation	F100 OF E	printing 0...100 plain

Your ordering: - - - - -

Position Indicator DKA02



Technical data

Gear ratio	i = 26
Housing	plastic
Ambient temperature	max. +80°C
Weight	ca. ???g

Additional information

Positionsanzeige DKA02

Drehknopf in Miniaturausführung mit analoger Positionsanzeige. Flexibel einsetzbar durch Verwendung von Normskalen oder anwendungsspezifischen Sonderskalen.



SIKO GmbH

Anschrift

Weihermattenweg 2
79256 Buchenbach

Telefon

+49 7661 394-0

Telefax

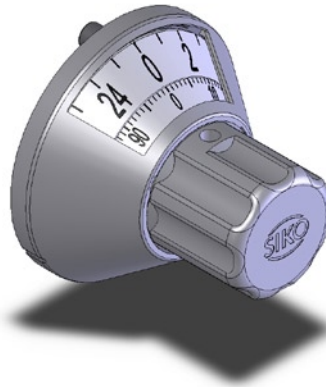
+49 7661 394-388

E-Mail

info@siko.de

Internet

www.siko.de



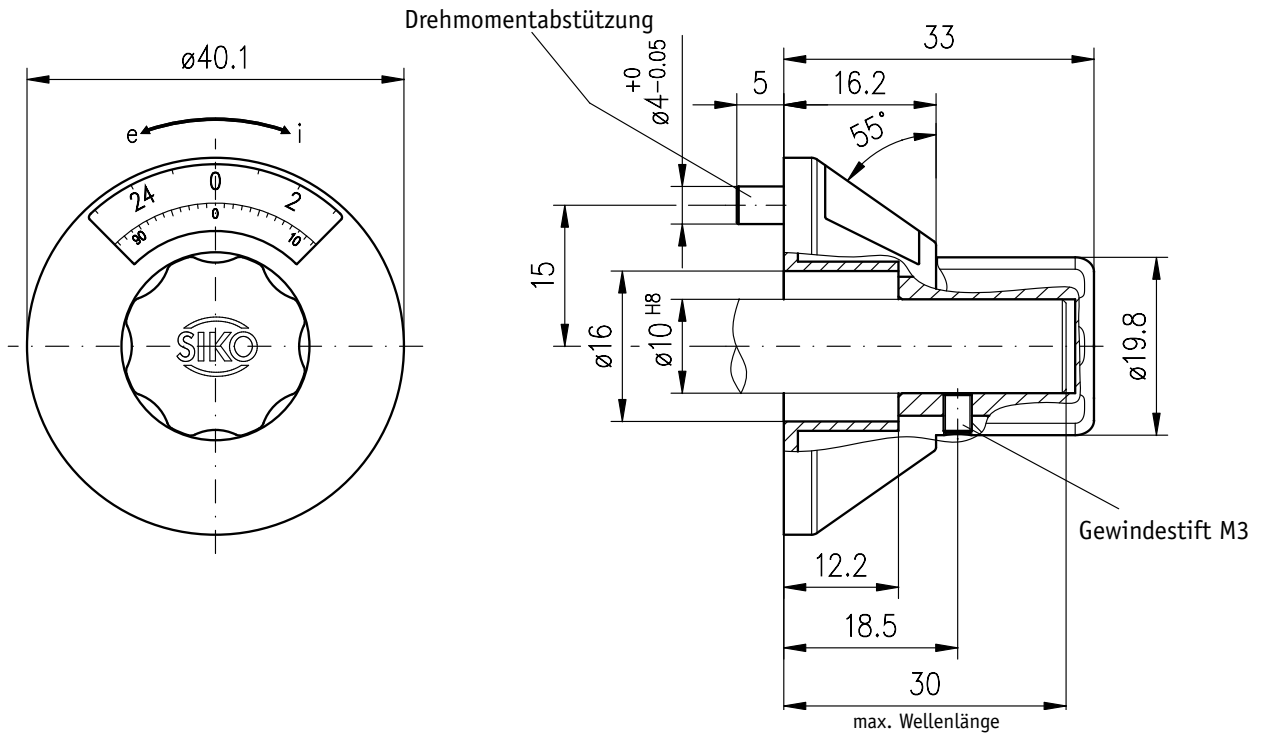
Merkmale:

- Drehknopf mit integrierter analoger Anzeige
- Drehknopfwellenaufnahme max. ø10mm
- beliebige Einbausituation
- Messbereich bis zu 26 Umdrehungen
- **Option:**
verschiedene Anzeigewerte durch Sonderskalen

Merkmale	Bestelltext	Ergänzung
Bohrung/Durchmesser	10 A	ø10H8 < ø10 auf Anfrage möglich Standard
Drehrichtung	e i B	links steigend rechts steigend (gegen den Uhrzeigersinn) (im Uhrzeigersinn)
Skala	N26 VK C	Normalskala 1...26 Sonderskala Standard
Skala mehrfarbig	C1 C2 C3 D	1-farbig 2-farbig 3-farbig
Feinskalierung	F100 OF E	Bedruckung 0...100 unbedruckt

Ihre Bestellung: - - - - -

Positionsanzeige DKA02



Technische Daten

Übersetzung	i = 26
Gehäuse	Kunststoff
Umgebungstemperatur	max. +80°C
Gewicht	ca. 16g

Ergänzung