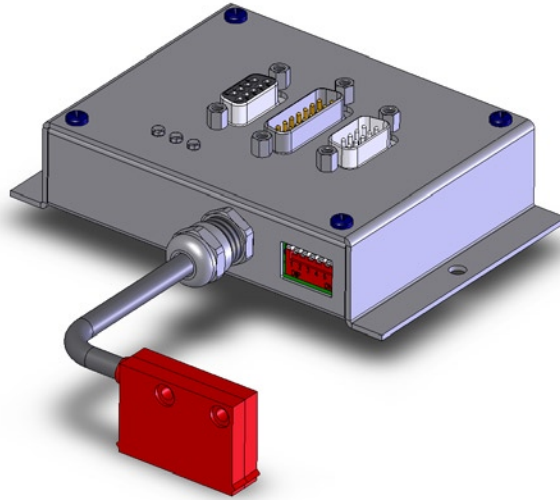


# Evaluation electronics ASA510H - hybrid



**Merkmale:**

- Absolute measuring unit with permanently connected sensor
- Accuracy class 0.05mm, max. Resolution 0.001mm
- Interface SSI or RS485
- Scale MB500
- Gap sensor/magnetic strip max. 2.0mm
- max. measurement length ±655m
- Maintenance-free backup battery
- optional digital interface: quadrature signal A / B
- optional analog interface: 1V<sub>ss</sub> / 2.3V<sub>ss</sub>

**SIKO GmbH**

**Address**

Weiherrmattenweg 2  
79256 Buchenbach

**Telephone**

+49 7661 394-0

**Fax**

+49 7661 394-388

**eMail**

info@siko.de

**Internet**

www.siko.de

Merkm	Bestelltext	Ergänzung
Sensor type	A Typ A, PVC	Standard, Farbe rot
	AM Typ AM, Zinkdruckguss	
Cable Length L (in m)	1.0 B	Standard
	... max. 6m	
Interface digital	0 C Ohne	Standard
	LD Line Driver (RS422)	
	PP Push-Pull	
Resolution digital (in µm)	5 D	Standard
	1	
	10	
	12,5	
Pulsabstand (in µs)	1 E	Standard
	0,2	
	0,5	
	2,5	
	4,0	
Interface analog	0 F Ohne	Standard
	1V <sub>ss</sub>	
	2,3V <sub>ss</sub>	

Your ordering: ASA510H -  -  -  -  -  -

# Evaluation electronics ASA510H - hybrid

Connector X1

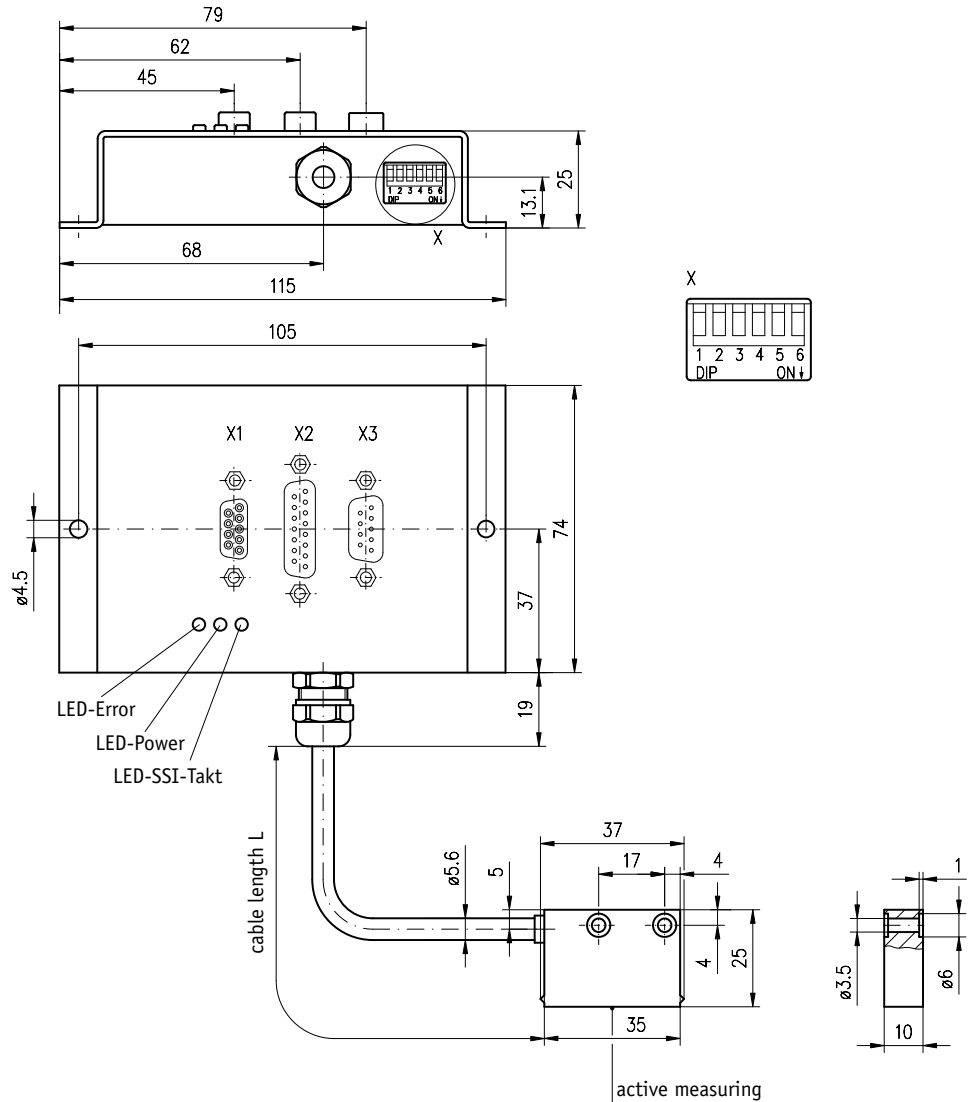
Pin	Signal
1	Sin
2	/Sin
3	Cos
4	---
5	---
6	---
7	GND
8	/Cos
9	---

Connector X2

Pin	Signal
1	---
2	---
3	---
4	SSI_DATA / DÜA
5	/SSI_DATA / DÜB
6	---
7	---
8	GND
9	---
10	---
11	---
12	---
13	---
14	SSI_CLK
15	/SSI_CLK

Connector X3

Pin	Signal
1	A
2	B
3	---
4	+24VDC
5	GND
6	/A
7	/B
8	---
9	---



**Technical Data**

Power Supply	20-30VDC
Power consumption	< 300mA
Resolution	10µm
System accuracy	±(0.025+0.01xL)mm [L in m]
System accuracy	±1 increment
Travel speed of the magnetic sensor	max. 5m/s
Gap sensor/magnetic strip	0.1 ... 2.0mm
Type of connection	X1 (9-pole D-Sub-Male) X2 (15-pole D-Sub-Female) X3 (9-pole D-Sub-Female)
Cable length of connecting lead	max. 6m
Cable sheath sensor	PUR suitable for drag-chain applications
Housing translation modul	sheet steel
Interference protection class	3
Temperature	0°C ... +60°C -20°C ... +70°C
Humidity translation modul	max. 95% rF
Humidity sensor	max.100% rF
Protection translation modul	IP20
Protection sensor	IP67
Certification	CE
Backup battery	lifetime 10 years
Weight	approx. 200g

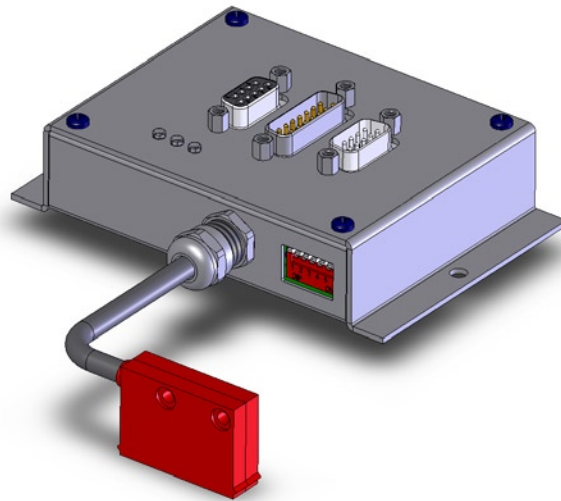
**Additional information**

with polarity protection
Fix SSI
at T <sub>U</sub> = 20°C; [L = lenght per started metre]
over total measuring lenght
analog signal
SSI signal / RS485 signal
quadrature signal
according to RS422 spezifikation
electro-galvanised
according to IEC 801
Working temperature
Storage temperature
condensation not permissible
condensation permissible
according to DIN VDE 0470
according to DIN 40050
at T <sub>U</sub> = 20°C; according to cusomer specification

**Accessory**

79179	ferrit sleeve	for cable-ø 4.5 ... 6mm
71364 + 71365	Mating connector X1	9-pole D-Sub-Male + hood
73947 + 73946	Mating connector X2	15-pole D-Sub-Female + hood
71366 + 71365	Mating connector X3	9-pole D-Sub-Female + hood

# Auswerteelektronik ASA510H - hybrid



**Merkmale:**

- Absolut messende Einheit mit fest angeschlossenem Sensor  
Genauigkeitsklasse 0.05mm, max. Auflösung 0.001mm
- Schnittstelle SSI und RS485
- Maßstab MB500
- Abstand Sensor/Band max. 2.0mm
- max. Messlänge ±655m
- Wartungsfreie Backup Batterie
- optionale digitale Schnittstelle: Quadratursignal A / B
- optionale analoge Schnittstelle: 1Vss / 2.3Vss

**SIKO GmbH**

**Anschrift**

Weiherrmattenweg 2  
79256 Buchenbach

**Telefon**

+49 7661 394-0

**Telefax**

+49 7661 394-388

**E-Mail**

info@siko.de

**Internet**

www.siko.de

Merkmale	Bestelltext	Ergänzung
Sensortyp	A Typ A, Kunststoff	Standard, Farbe rot
	AM Typ AM, Druckguss	
Kabellänge L (in m)	1.0	Standard
	... max. 6m	
Schnittstelle digital	0 Ohne	Standard
	LD Line Driver (RS422)	
	PP Push-Pull	
Auflösung digital (in µm)	5	Standard
	1	
	10	
	12,5	
Pulsabstand (in µs)	1	Standard
	0,2	
	0,5	
	2,5	
	4,0	
Schnittstelle analog	0 Ohne	Standard
	1Vss	
	2,3Vss	

Ihre Bestellung:  -  -  -  -  -  -

# Auswerteelektronik ASA510H - hybrid

Stecker X1

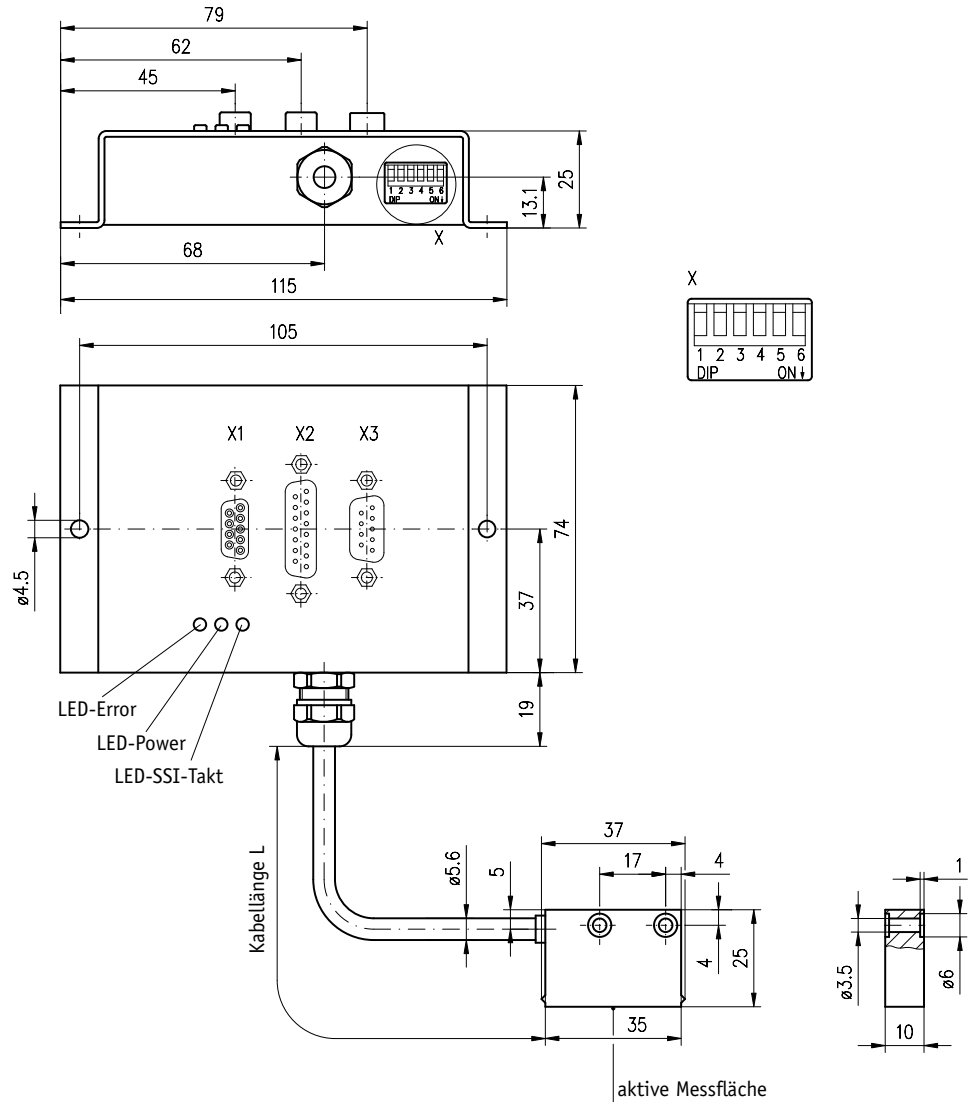
Pin	Signal
1	Sin
2	/Sin
3	Cos
4	---
5	---
6	---
7	GND
8	/Cos
9	---

Stecker X2

Pin	Signal
1	---
2	---
3	---
4	SSI_DATA / DÜA
5	/SSI_DATA / DÜB
6	---
7	---
8	GND
9	---
10	---
11	---
12	---
13	---
14	SSI_CLK
15	/SSI_CLK

Stecker X3

Pin	Signal
1	A
2	B
3	---
4	+24VDC
5	GND
6	/A
7	/B
8	---
9	---



## Technische Daten

Betriebsspannung	20-30VDC	<b>Ergänzung</b>	mit Verpolschutz
Stromaufnahme	< 300mA		
Auflösung	10µm		Fix SSI
Systemgenauigkeit	±(0.025+0.01xL)mm [L in m]		bei T <sub>U</sub> = 20°C; [L = Länge pro angefangenem Meter]
Wiederholgenauigkeit	±1 Inkrement		
Verfahrgeschwindigkeit des Magnetsensors	max. 5m/s		
Abstand Sensor/ Band	0.1 ... 2.0mm		über die gesamte Messlänge
Anschlussart	X1 (9-polig D-Sub-Buchse)		Analog Signale
	X2 (15-polig D-Sub-Stift)		SSI Signale / RS485 Signale
	X3 (9-polig D-Sub-Stift)		Quadratur Signale
Kabellänge Anschlussleitung	max. 6m		gemäß RS422 Spezifikation
Kabelmantel Sensor	PUR schleppkettentauglich		
Gehäuse Auswerteelektronik	Stahlblech		elektrolytisch verzinkt
Störschutzklasse	3		nach IEC 801
Temperaturbereiche	0°C ... +60°C -20°C ... +70°C		Arbeitstemperatur Lagertemperatur
Luftfeuchte Auswerteelektronik	max. 95% rF		Betauung nicht zulässig
Luftfeuchte Sensor	max.100% rF		Betauung zulässig
Schutzart Auswerteelektronik	IP20		nach DIN VDE 0470
Schutzart Sensor	IP67		nach DIN 40050
Prüfzeichen	CE		
Backup Batterie	Lebensdauer 10 Jahre		bei T <sub>U</sub> = 20°C; gemäß Hersteller Spezifikation
Gewicht	ca. 420g		

Zubehör	79179	Ferrit Hülse	für Kabeldurchmesser 4.5 ... 6mm
	71364 + 71365	Gegenstecker X1	9-polig D-Sub-Stift + Haube
	73947 + 73946	Gegenstecker X2	15-polig D-Sub-Buchse + Haube
	71366 + 71365	Gegenstecker X3	9-polig D-Sub-Buchse + Haube